



Omschrijving Apparaat voor automatische hersluiting

Code ReStart Rd 2P

Geschikt voor IDP RCCBs - 2P tot 80 A - 30 mA

Nominale spanning AC 230 V

Nominale stroom 25 - 40 - 63 - 80 - 100 A

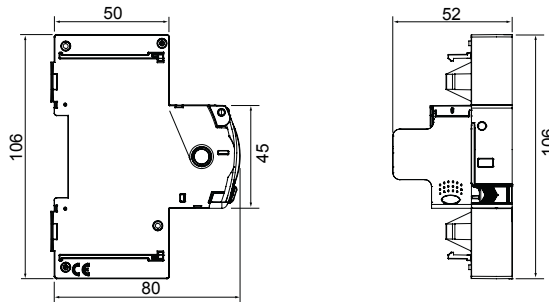
Nominale stroom 0 A

Aant. modules 1

Standaard EN 50557

| | | | |
|--|--------------------|---|-----------------------------|
| Nominale frequentie (Hz) | 50 - 60 Hz | Distributiesysteem | TT - TN-S |
| Nominale niet-operationele weerstand tussen stroomvoerende delen en aarde (R_{0k}) | 10 Ω | Isolatievoltage (U_i) | 500 V |
| Nominale operationele weerstand tussen stroomvoerende delen en aarde (R_d) | 16 k Ω | Nominale impuls schokbestendigheidsspanning (U_{imp}) | 4 kV |
| Maximale bedieningsfrequentie | 30 bew./u | Overspannings categorie | III |
| Mechanische duurbestendigheid | 4000 | Diëlektrische krachttest voltage tussen pool en aarde | 2500 Vac gedurende 1 minuut |
| Type aardlekbescherming | AC - A - A[IR] - F | Nominale aardlekstroom | 30 mA |
| Bedrijfstemperatuur | -5 +40 °C | Opslagtemperatuur | -40 +70 °C |
| Automatische hersluiting voor ontijdig inschakelen | Ja | Aardfouttest | Ja |
| Continue systeemmonitoring | Aant. | Aantal polen | 2P |
| Electrocod | 1414 | | |

DIMENSIONAL



STANDARDS/APPROVALS

