



Omschrijving Apparaat voor automatische hersluiting
 Code ReStart Autotest PRO 4P
 Nominale spanning AC 400 V
 Nominale frequentie (Hz) 50 Hz
 Nominale stroom 63 A
 Nominale aardlekstroom 300 mA
 Type aardlekbescherming A [S]
 Aantal polen 4P

ELEKTRISCHE KENMERKEN

Standaard	IEC EN 63024, IEC EN 61008-1, IEC EN 61008-2-1
Distributiesysteem	TT - TN-S
Isolatievoltage (Ui)	500 V
Dielektrische krachttest voltage tussen pool en aarde	2500 a.c. voor 1 minuut
Nominale impuls schokbestendigheidsspanning (Uimp)	4 kV
Overspannings categorie	III

MECHANISCHE KENMERKEN

Maximale bedieningsfrequentie	30 bew./u
Mechanische duurbestendigheid	4000
Bedrijfstemperatuur	-25 +60 °C
Opslagtemperatuur	-40 +70 °C
Aant. modules	7
Af te werken met	RS485 BUS module GW90992

Nominale niet-operationele weerstand tussen stroomvoerende delen en aarde (R _{is})	25 kΩ
Nominale operationele weerstand tussen stroomvoerende delen en aarde (R _d)	5 kΩ

FUNCTIE HULPCONTACT

Type contacten	Photomos (potentiaalvrij)
Bedieningsmodi	NO/NC/NC + puls
Bedienings voltage	5÷230 a.c. / d.c.
Bedieningsfrequentie	50 Hz
Bedienings stroom	0,6 (min) - 100 cosφ=1 (max)
Gebruik categorie	AC12
Klemsectie	≤ 2,5 mm ²

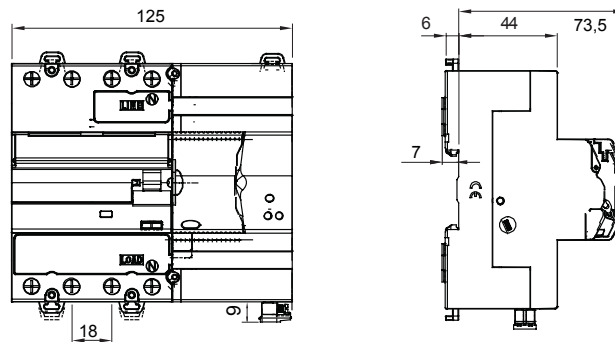
AUTOTESTFUNCTIE

Autotest (automatische aardlekschakelaar beschermingstest)	Ja
--	----

HERSTARTFUNCTIEFUNCTIE

Automatische hersluiting voor ontijdig inschakelen	Ja
Aardfouttest	Ja
Continue systeemmonitoring	Ja

DIMENSIONAL



STANDARDS/APPROVALS





Product Data Sheet

GW90930

90 ReStart-serie