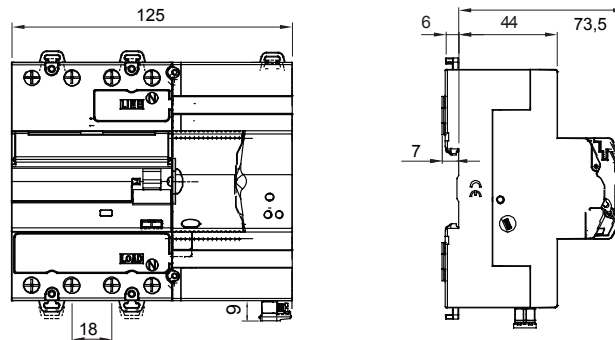




Omschrijving Apparaat voor automatische hersluiting  
 Code ReStart Autotest PRO 4P  
 Nominale spanning AC 400 V  
 Nominale stroom 40 A  
 Aant. modules 7  
 Standaard EN 50557, EN 61008-1  
 Nominale frequentie (Hz) 50 Hz  
 Distributiesysteem TT - TN-S

Nominale niet-operationele weerstand tussen stroomvoerende delen en aarde ( $R_{nk}$ )	30 k $\Omega$	Isolatievoltage (Ui)	500 V
Nominale operationele weerstand tussen stroomvoerende delen en aarde (Rd) 16 k $\Omega$		Nominale impuls schokbestendigheidsspanning (Uimp)	4 kV
Maximale bedieningsfrequentie	30 bew./u	Overspannings categorie	III
Mechanische duurbestendigheid	4000	Diëlektrische krachttest voltage tussen pool en aarde	2500 Vac gedurende 1 minuut
Type aardlekbescherming	A[IR]	Nominale aardlekstroom	30 mA
Bedrijfstemperatuur	-25 +60 °C	Opslagtemperatuur	-40 +70 °C
Type contacten	Photomos (potentiaalvrij)	Bedienings voltage	5-230 Vac/Vdc
Bedienings stroom	0,6 mA (min)-100 mA cos= 1 (max)	Bedieningsfrequentie	50 Hz
Gebruik categorie	AC12	Bedieningsmodi	NO/NC/NC + puls
Nominale aandraaikoppel	0,4 Nm	Klemsectie	$\leq 2,5 \text{ mm}^2$
Automatische hersluiting voor ontijdig inschakelen	Ja	Aardfouttest	Ja
Continue systeemmonitoring	Ja	Autotest (automatische aardlekschakelaar beschermingstest)	Ja
Af te werken met	GW90992 RS485 BUS-module	Aantal polen	4P
Electrocod	1414		

### DIMENSIONAL



## STANDARDS/APPROVALS

