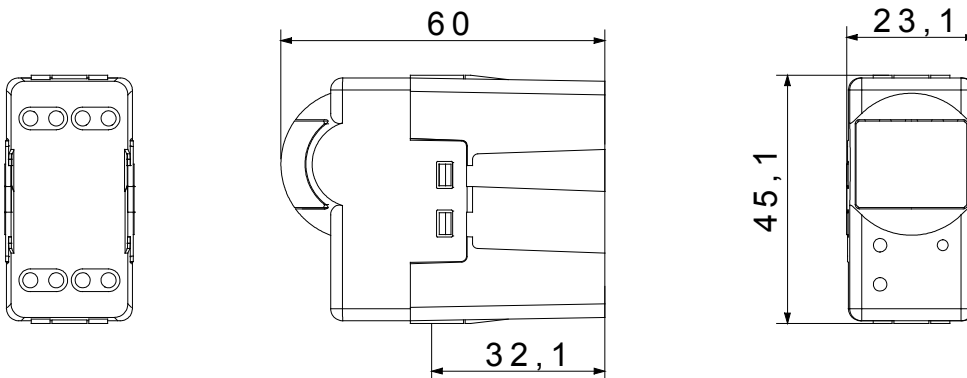




De System modulaire apparaten maken de creatie van oneindige combinaties van apparaten en platen mogelijk, met behulp van een complete serie die alle design-, functionele en installatiebehoeftes dekt. Kleuren en afwerkingen: satijn zwart, elegant en stijlvol. De serie omvat besturingseenheden, contactdozen, onderbrekers, indicatoren, connectors en apparaten voor de bediening, beveiliging en het comfort van uw huis.

|                                                           |                             |                                                   |                                    |
|-----------------------------------------------------------|-----------------------------|---------------------------------------------------|------------------------------------|
| Uitgangs contacten                                        | 1NO 3A(AC1) 250V ac         | Kleur                                             | Zwart                              |
| Voeding voltage                                           | 230 V ac - 50/60 Hz         | Technologie                                       | Infrarood                          |
| Standaard                                                 | EN 60669-1, EN 60669-2-1    | Weerstand bij testvoltage                         | 2000 V op 50 Hz gedurende 1 minuut |
| Isolatieweertsand                                         | > 5 MOhm                    | Bedradingsklemmen                                 | Met schroef                        |
| Verlengde bedieningsschakelaar (aant. positiewijzigingen) | 1000 op In 250 Vac cosφ=0,6 | Thermodruk met kogel                              | 125 °C                             |
| Gloeidraadtest                                            | 850 °C                      | Klemgrip op kabeltractie                          | > 50 N                             |
| Klem aandraaicapaciteit litzekabel (mm²)                  | min. 0,75 - max. 2x4        | Klem aandraaicapaciteit kabel massieve kern (mm²) | min. 0,5 - max. 2x2,5              |
| Aant. SYSTEEM modules                                     | 1                           | Materiaal                                         | Technopolymeer                     |
| Electrocod                                                | 0513                        |                                                   |                                    |

#### DIMENSIONAL



#### TECHNICAL SYMBOLOGY



#### STANDARDS/APPROVALS

