

Product Data Sheet

GW21572

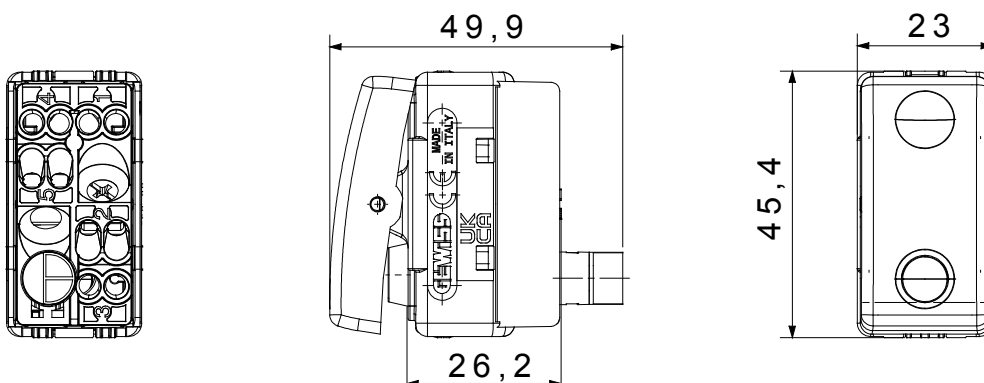
SYSTEM BLACK - Huishoudelijke serie



De System modulaire apparaten maken de creatie van oneindige combinaties van apparaten en platen mogelijk, met behulp van een complete serie die alle design-, functionele en installatiebehoefes dekt. Kleuren en afwerkingen: satijn zwart, elegant en stijlvol. Ideaal voor inbouwoplossingen (voor rechthoekige en vierkante dozen), opbouwoplossingen en speciale toepassingen. De serie omvat besturingseenheden, contactdozen, onderbrekers, indicatoren, connectors en apparaten voor de bediening, beveiliging en het comfort van uw huis.

Categorie	Eenwegschakelaar	Druknop	Met vervangbare neutrale lens
Symbol		- Kleur	Zwart
Omschrijving	1P - 16 AX verlicht	Voltage	250 Vac
Signalerings unit	Miniatuurlamp - fluorescerend - 230 Vac - 0,4 W - Rood	Standaard	EN 60669-1
Weerstand bij testvoltage	2000 V op 50 Hz gedurende 1 minuut	Nominaal vermogen van 230V-ledlampen	200 W
Isolatieweertsand	> 5 MOhm	Bedradingsklemmen	Met schroef
Verlengde bedieningsschakelaar (aant. positiewijzigingen)	4000 op In 250 Vac cosφ=0,6	Thermodruk met kogel	125 °C
Gloeidraadtest	850 °C	Klemgrip op kabeltractie	> 50 N
Klem aandraaicapaciteit litzekabel (mm ²)	min. 0,75 - max. 2x4	Klem aandraaicapaciteit kabel massieve kern (mm ²)	min. 0,5 - max. 2x2,5
Aant. SYSTEEM modules	1	Materiaal	Technopolymeer
Electrocod	0130		

DIMENSIONAL



TECHNICAL SYMBOLOGY



STANDARDS/APPROVALS

