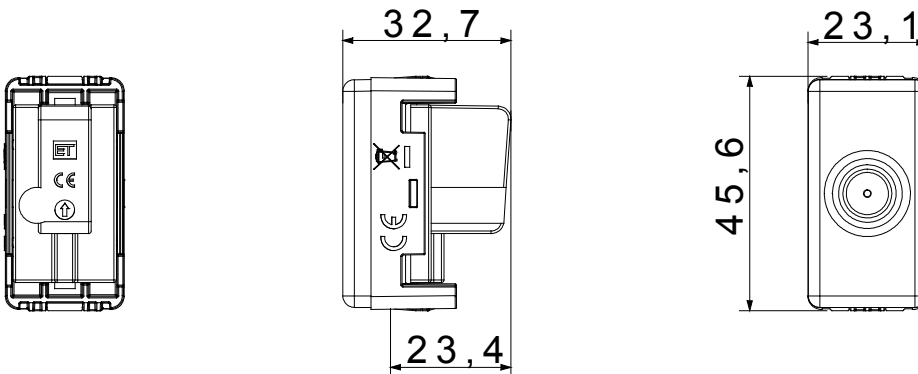




De System modulaire apparaten maken de creatie van oneindige combinaties van apparaten en platen mogelijk, met behulp van een complete serie die alle design-, functionele en installatiebehoefes dekt. Kleuren en afwerkingen: satijn zwart, elegant en stijlvol. De serie omvat besturingseenheden, contactdozen, onderbrekers, indicatoren, connectors en apparaten voor de bediening, beveiliging en het comfort van uw huis.

Categorie	TV wandcontactdoos	Omschrijving	Direct
Type	Met stroomdoorgang	Kleur	Zwart
Demping	0 dB	Frequentie	5-2400 MHz
Afscherming	Klasse A	Voor connector type	IEC-mannelijk
Standaard	EN 60728-4; IEC 61169-2	Aant. SYSTEEM modules	1
Kabelbevestiging	Met schroef	Behuizing	Onder druk gegoten zamak metalen behuizing
Materiaal	Technopolymeer	Electrocod	0131

DIMENSIONAL



STANDARDS/APPROVALS

