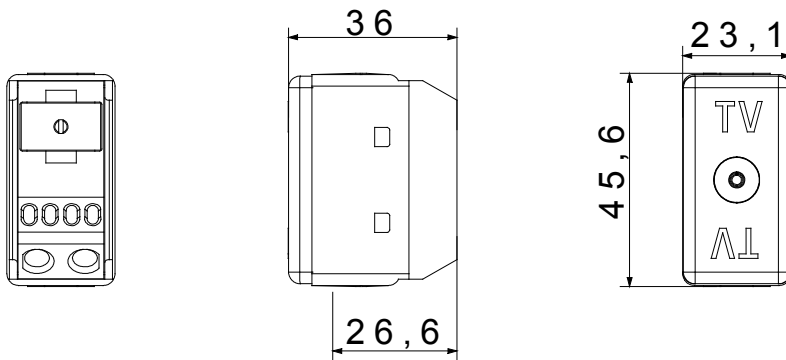




De System modulaire apparaten maken de creatie van oneindige combinaties van apparaten en platen mogelijk, met behulp van een complete serie die alle design-, functionele en installatiebehoefes dekt. Kleuren en afwerkingen: satijn zwart, elegant en stijlvol. De serie omvat besturingseenheden, contactdozen, onderbrekers, indicatoren, connectors en apparaten voor de bediening, beveiliging en het comfort van uw huis. Item alleen voor export naar een beperkt aantal landen buiten de Europese Unie of waar Europese Richtlijnen niet van toepassing zijn.

Categorie	TV wandcontactdoos	Omschrijving	Direct
Type	-	Kleur	Zwart
Demping	0 dB	Frequentie	40-860 MHz
Afscherming	-	Voor connector type	IEC vrouwelijk Ø 9,5 mm
Standaard	-	Aant. SYSTEEM modules	1
Kabelbevestiging	Met schroef	Behuizing	-
Materiaal	Technopolymeer	Electrocod	0131

DIMENSIONAL



STANDARDS/APPROVALS

