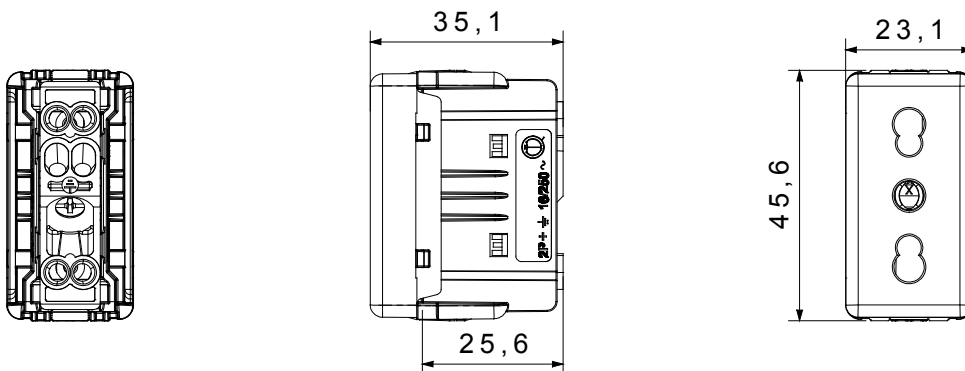




De System modulaire apparaten maken de creatie van oneindige combinaties van apparaten en platen mogelijk, met behulp van een complete serie die alle design-, functionele en installatiebehoefes dekt. Kleuren en afwerkingen: satijn zwart, elegant en stijlvol. Ideaal voor inbouwoplossingen (voor rechthoekige en vierkante dozen), opbouwoplossingen en speciale toepassingen. De serie omvat besturingseenheden, contactdozen, onderbrekers, indicatoren, connectors en apparaten voor de bediening, beveiliging en het comfort van uw huis.

Categorie	Wandcontactdoos	Omschrijving	2P+E - 16 A Dubbel amperage
Kleur	Zwart	Voltage	250 Vac
Aarde put	-	Standaard	Engels
Kenmerken	Met schroef	Voor stekkerpinnen	Ø 4 / 5 mm
Type	P17-11	Standaard	CEI 23-50
Weerstand bij testvoltage	2000 V op 50 Hz gedurende 1 minuut	Verlengde bedieningsschakelaar (aant. positiewijzigingen)	10.000 op In 250 Vac cosφ=0,8
Thermodruk met kogel	125 °C	Gloeidraadtest	850 °C
Klemgrip op kabeltractie	> 50 N	Klem aandraaicapaciteit litzekabel (mm ²)	min. 0,75 - max. 2x4
Klem aandraaicapaciteit kabel massieve kern (mm ²)	min. 0,5 - max. 2x2,5	Aant. SYSTEEM modules	1
Materiaal	Technopolymeer	Electrocod	0131

DIMENSIONAL



TECHNICAL SYMBOLOGY



STANDARDS/APPROVALS

