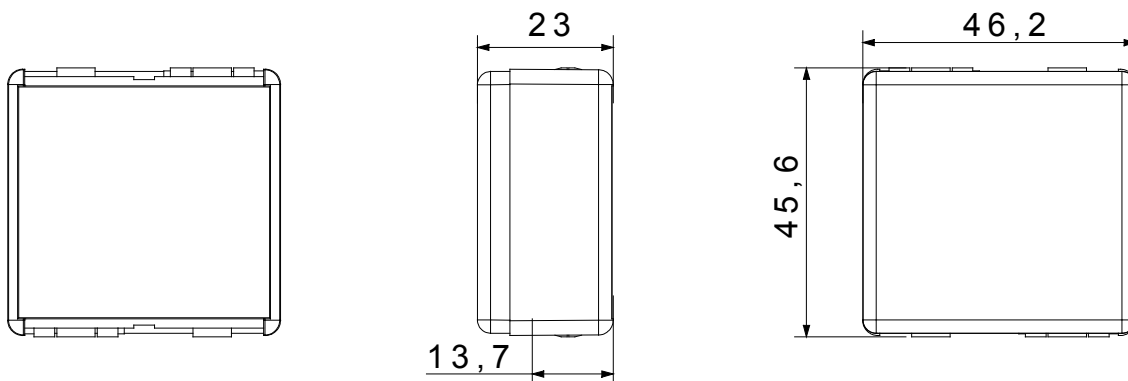




De System modulaire apparaten maken de creatie van oneindige combinaties van apparaten en platen mogelijk, met behulp van een complete serie die alle design-, functionele en installatiebehoefes dekt. Kleuren en afwerkingen: satijn zwart, elegant en stijlvol. De serie omvat besturingseenheden, contactdozen, onderbrekers, indicatoren, connectors en apparaten voor de bediening, beveiliging en het comfort van uw huis.

Categorie	Afdichtmodule	Kleur	Zwart
Omschrijving	2 modules	Standaard	EN 60669-1
Thermodruk met kogel	125 °C	Gloedraadtest	850 °C
Aant. SYSTEEM modules	2	Materiaal	Technopolymeer
Electrocod	0100		

DIMENSIONAL



TECHNICAL SYMBOLOGY



STANDARDS/APPROVALS

