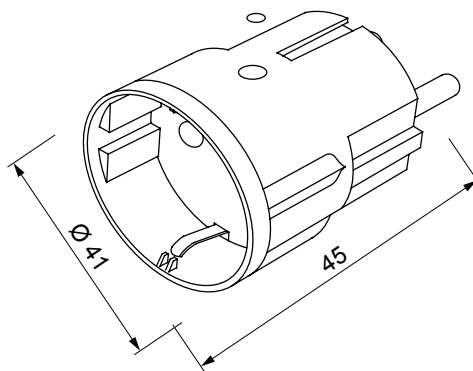




Draadloos verbonden apparaat met Zigbee-protocol van het ChoruSmart-systeem. Het kan worden gebruikt met Home Gateway voor "CONNECTED SMART HOME"-oplossingen en met Smart Gateway voor "HOME AND BUILDING PRO"-oplossingen. Ideaal voor huishoudelijke en kleine commerciële kantoren, nieuwe gebouwen en renovaties. Zigbee-technologie is een veilige en betrouwbare technologie waarin data worden versleuteld en elke node binnen het netwerk toegankelijkheid binnen alle apparaten garandeert (mesh-netwerk). Dit apparaat kan ook worden gebruikt zonder Home Gateway en Smart Gateway (handmatige configuratie met dip-switch of via IoT Configurator), in dit geval is supervisie via de app niet mogelijk.

Categorie	Slimme stekker	Kleur	Wit
Communicatieprotocol	Zigbee (IEEE 802.15.4)	Max. geleverde stroom	10 A
Uitvoervermogen	8 dBm	Max. vermogens verlies (W)	2 W
Type stekker	2P+E - 10 A	Contactdoos type	2P+E - 10 A
Standaard	2014/53/EU	IP graad	IP40
Bedrijfs temperatuur	0 ÷ +40 °C	Opslagtemperatuur	-20 ÷ +80 °C
Relatieve vochtigheid (niet-condenserend)	Max. 93%	Afmetingen ØxH (mm)	41x45
Electrocod	051A		

### DIMENSIONAL



### TECHNICAL SYMBOLOGY

**IP**

IP40

### STANDARDS/APPROVALS

