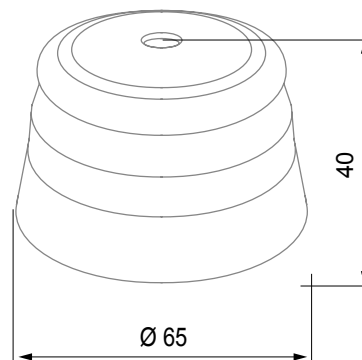




Draadloos verbonden apparaat met Zigbee-protocol van het ChoruSmart-systeem. Het kan worden gebruikt met Home Gateway voor "CONNECTED SMART HOME"-oplossingen en met Smart Gateway voor "HOME AND BUILDING PRO"-oplossingen. Ideaal voor huishoudelijke en kleine commerciële kantoren, nieuwe gebouwen en renovaties. Zigbee-technologie is een veilige en betrouwbare technologie waarin data worden versleuteld en elke node binnen het netwerk toegankelijkheid binnen alle apparaten garandeert (mesh-netwerk). Dit apparaat kan ook worden gebruikt zonder Home Gateway en Smart Gateway (handmatige configuratie met dip-switch of via IoT Configurator), in dit geval is supervisie via de app niet mogelijk.

Categorie	Rookalarm	Kleur	Wit
Materiaal	Technopolymeer	Communicatieprotocol	Zigbee (IEEE 802.15.4)
Voeding voltage	Werkt op batterijen	Voeding batterijen	CR123 vervangbaar
Uitvoervermogen	8 dBm	Sirene-uitvoer	85 dB/3 m
Temperatuursensor	0...50 °C	Standaard	2014/53/EU, EN 60669-2-1, ETSI EN 300 328, EN 14 604
IP graad	IP20	Bedrijfs temperatuur	0 ÷ +50 °C
Opslagtemperatuur	-20 ÷ +80 °C	Relatieve vochtigheid (niet-condenserend)	10 ÷ 95%
Afmetingen (mm)	Ø 65x40	Electrocod	051A

### DIMENSIONAL



### TECHNICAL SYMBOLOGY

**IP**

IP20

### STANDARDS/APPROVALS

