



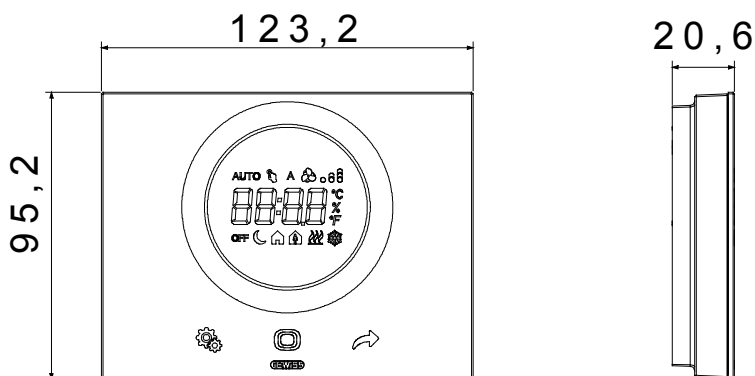
Wandmontage thermostaat om verwarming/koeling en bevochtigings-/ontvochtigingssystemen op de BUS te besturen en de temperatuur te beheren in handmatige modus of op 3 niveaus (comfort, pre-comfort, economy). Besturingsalgoritmes voor twee- of vierwegsysteem: twee punten (AAN/UIT of 0%-100%), proportioneel-integraal (PWM of continue aanpassing), ventilator (max. 3 snelheden of met continue aanpassing 0%-100%). Inclusief 1 invoer voor externe NTC temperatuursensor (voor meetcompensatie kamertemperatuur of voor bescherming vloerverwarming).

Voorzien van een gebruikersinterface met touch commando's (capacitief) op technopolymeerplaat en verlicht display. De thermostaat heeft ingebouwde nabijheids-, temperatuur- en vochtigheidssensoren. Het apparaat ondersteunt KNX Secure. Moet worden geconfigureerd met ETS-software. De thermostaat kan worden gecombineerd met KNX-inbouwthermostaten met timer of Smart Gateway voor lokale temperatuurregeling; in dit geval fungeert de thermostaat als slave door het uitvoeren van de temperatuur die naar de master wordt gestuurd. Verkrijgbaar in een "hotel"-modus met vereenvoudigde functionaliteiten en gebruikersinterface voor hoteltoepassingen.

Uitgerust met voorplaat en interfaceklem voor verbinding met bus. Wandmontage met pluggen of schroefbevestiging op rechthoekige 3 module-dozen (hartafstand 83,5 mm). Plaatmateriaal: technopolymeer.

Categorie	Thermo ICE KNX wandmontage thermostaat	Communicatie	KNX Veilig
Kleur	Titanium	Materiaal	Frontplaat in technopolymeer
Installatie	Wandmontage	Voeding	110-230 Vac - 50/60 Hz
Door voeding geabsorbeerde stroom	< 3 W (in stand-by < 1 W)	Interfaces	KNX TP1
Door KNX bus geabsorbeerde stroom (mA)	10	Gemeten maten	Temperatuur, vochtigheid, één extra invoer voor externe NTC-temperatuursensor
Aant. invoer kanalen	1 voor externe NTC-sensor (type: NTC 10 K, es. GW 10 800)	Invoer voltage	-
Bedradingsklemmen	Met schroef	Klem aandraaicapaciteit litzekabel (mm ²)	Max. 1,5 mm ²
Klem aandraaicapaciteit kabel massieve kern (mm ²)	Max. 1,5 mm ²	Bedrijfs temperatuur	-5 ÷ +45 °C
Relatieve vochtigheid (niet-condenserend)	Max. 93%	Opslagtemperatuur	-25 ÷ +70 °C
Verbinding met de KNX bus	KNX busklem	Afmetingen LxHxD (mm)	123,2x95,2x20,6
IP graad	IP20	Standaard	Richtlijn laagspanning 2014/35/EU (LVD) Richtlijn elektromagnetische compatibiliteit 2014/30/EU (EMC) Richtlijn RoHS 2011/65/EU Richtlijn ERP 2009/125/EU EN 60730-1, EN 60730-2-9

DIMENSIONAL



TECHNICAL SYMBOLOGY

IP

IP20

STANDARDS/APPROVALS



