

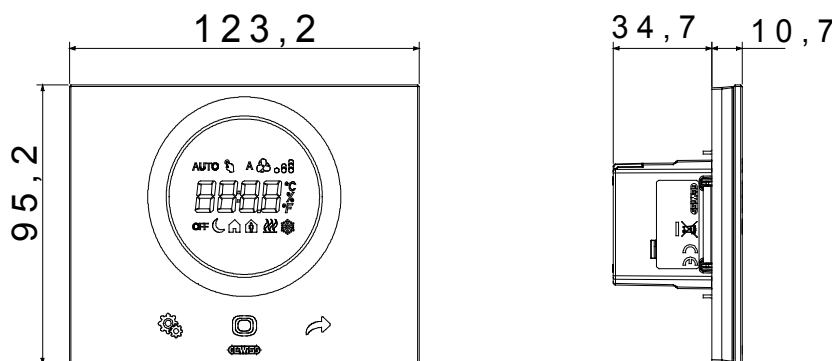
Inbouwthermostaat voor het bedienen van de warmte-/koelingsystemen via de BUS en handmatig temperatuurbeheer of temperatuurbeheer op 3 niveaus (comfort, pre-comfort, economy). Bedieningsalgoritmes voor 2- of 4-wegsystemen: twee punten (AAN/UIT of 0%/100%), proportioneel-integraal (PWM of continu 0%-100%), ventilator (max. 3 snelheden met AAN/UIT of 0%/100% bediening). Maakt bediening van het bevochtigings-/ontvochtigingssysteem mogelijk wanneer verbonden met een externe vochtigheidssensor (bijv. GW1x762H). 1 invoer voor potentiaalvrij contact (voor venstercontactfunctie, of voor beheer fronts, dimmers, rolluiken of scenario's); 1 invoer voor de NTC externe temperatuursensor (bijv. bescherming voor vloerverwarming) of, als alternatief, als een tweede invoer voor een potentiaalvrij contact. Uitgerust met een gebruikersinterface met touch-type (capacitieve) bediening op glazen plaat en projectiedisplay aan de achterkant. De thermostaat heeft geïntegreerde nabijheids- en temperatuursensors. Configuratie via ETS-software.

De thermostaat kan worden gecombineerd met KNX getimede inbouwthermostaten of KNX-bedieningspanelen voor temperatuurregeling in zones: in dit geval fungeert de thermostaat als een slave en implementeert hij het temperatuurprofiel verzonden door de master.

Uitgerust met interfaceklem voor verbinding met BUS. De thermostaat bevat een voorplaat en is ontworpen voor schroefbevestiging aan rechthoekige 3-gang dozen (83,5 mm hartafstand) of ronde/vierkante dozen (60 mm hartafstand) uitgerust met installatiekolommen. Plaatmateriaal: glas.

Categorie	Thermo ICE KNX thermostaat	Communicatie	KNX
Kleur	Wit	Materiaal	Frontplaat in glas
Installatie	Inbouwmontage op rechthoekige 3-modules (GW24403, GW24403PM), ronde (GW24234, GW24234PM) of vierkante (GW24231) dozen	Voeding	12-24 V ac/dc
Door voeding geabsorbeerde stroom	Max. 4,5 W (12-24 Vac); max. 3,6 W (12-24 Vdc)	Interfaces	KNX TP1
Door KNX bus geabsorbeerde stroom (mA)	10	Gemeten maten	Temperatuur, één extra invoer voor externe NTC-temperatuursensor
Aant. invoer kanalen	2 (als een NTC-sensor wordt gebruikt, moet dit een 10K-type zijn, bijvoorbeeld GW 10 800)	Invoer voltage	Potentiaalvrij
Bedradingsklemmen	Met schroef	Klem aandraaicapaciteit litzekabel (mm <sup>2</sup> )	Max. 2,5 mm <sup>2</sup>
Klem aandraaicapaciteit kabel massieve kern (mm <sup>2</sup> )	Max. 2,5 mm <sup>2</sup>	Bedrijfs temperatuur	-5 ÷ +45 °C
Relatieve vochtigheid (niet-condenserend)	Max. 93%	Opslagtemperatuur	-25 ÷ +70 °C
Verbinding met de KNX bus	KNX busklem	Afmetingen LxHxD (mm)	123,2x95,2x10,7
IP graad	IP20	Standaard	Richtlijn laagspanning 2014/35/EU Richtlijn elektromagnetische compatibiliteit 2014/30/EU, EN 50491, EN 60669-2-5

## DIMENSIONAL



## TECHNICAL SYMBOLOGY

IP20

## STANDARDS/APPROVALS

