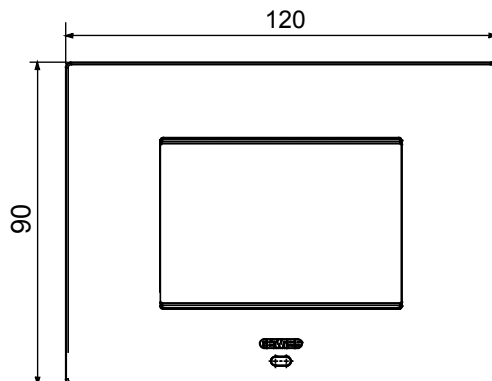




De SMART-plaat kan worden gebruikt met Home Gateway voor "CONNECTED SMART HOME"-oplossingen. De EGO SMART-platen integreren met de verbonden apparaten van het ChoruSmart-systeem, zij gaan voorbij pure esthetiek en worden een interactie-element met de gebruiker. De platen communiceren met de andere verbonden apparaten en kunnen, met behulp van RGB perimeter ledstrips en een grafisch display, besturingsstatussen en mogelijk gedetecteerde alarmen door de smart-functies die het huis besturen naar de gebruiker communiceren. De traditionele EGO SMART- en EGO-platen kunnen in hetzelfde systeem worden gebruikt omdat ze zijn ontworpen om perfect te integreren.

| | | | |
|---|---|----------------------|--|
| Kleur | Zacht koper | Omschrijving | 3 modules |
| Voor ondersteuning codes | GW16803N | Voeding | Via een van de geschikte verbonden apparaten die erin zijn geïnstalleerd of via speciale voedingseenheid GWA1700 |
| Standaard | 2014/35/EU, 2014/30/EU, 2011/65/EU + 2015/863, EN 62368-1, EN 55032, EN 55035, EN IEC 63000 | Bedrijfs temperatuur | -5 ÷ +45 °C |
| Relatieve vochtigheid (niet-condenserend) | Max. 93% | IP graad | IP20 |
| Functies | Systeeminformatie/status met berichten op het display en meldingen via RGB LED-strips. | Materiaal | Gelakt technopolymeer |
| Afwerking | Dekkende afwerking | Gloeidraadtest | 650 °C |
| Thermodruk met kogel | 70 °C | Familie | EGO SMART |
| Gebruikersinterface | De plaat is uitgerust met een dot-matrix display en RGB LED-strips | | |

DIMENSIONAL



TECHNICAL SYMBOLOGY

IP

IP20

GWT

650 °C



70 °C

STANDARDS/APPROVALS

