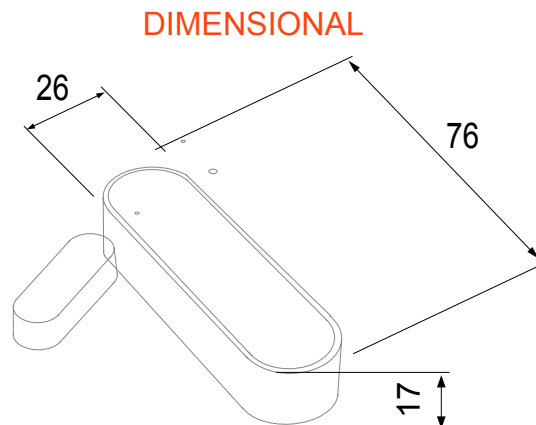


Draadloos verbonden apparaat met Zigbee-protocol van het ChoruSmart-systeem. Het kan worden gebruikt met Home Gateway voor "CONNECTED SMART HOME"-oplossingen en met Smart Gateway voor "HOME AND BUILDING PRO"-oplossingen. Ideaal voor huishoudelijke en kleine commerciële kantoren, nieuwe gebouwen en renovaties. Zigbee-technologie is een veilige en betrouwbare technologie waarin data worden versleuteld en elke node binnen het netwerk toegankelijkheid binnen alle apparaten garandeert (mesh-netwerk). Dit apparaat kan ook worden gebruikt zonder Home Gateway en Smart Gateway (handmatige configuratie met dip-switch of via IoT Configurator), in dit geval is supervisie via de app niet mogelijk.

Categorie	Raamsensor	Kleur	Wit
Materiaal	Plastic	Communicatieprotocol	Zigbee (IEEE 802.15.4)
Voeding voltage	Werkt op batterijen	Voeding batterijen	2 x AAA vervangbaar
Sensor type	Magnetisch	Uitvoervermogen	3 dBm
Temperatuursensor	0...50 °C	Standaard	2014/53/EU, EN 60669-2-1, ETSI EN 300 328
IP graad	IP40	Bedrijfs temperatuur	0 ÷ +50 °C
Opslagtemperatuur	-20 ÷ +80 °C	Relatieve vochtigheid (niet-condenserend)	10 ÷ 95%
Afmetingen LxHxD (mm)	76x26x17	Electrocod	051A



## TECHNICAL SYMBOLOGY

**IP**

IP40

## STANDARDS/APPROVALS

