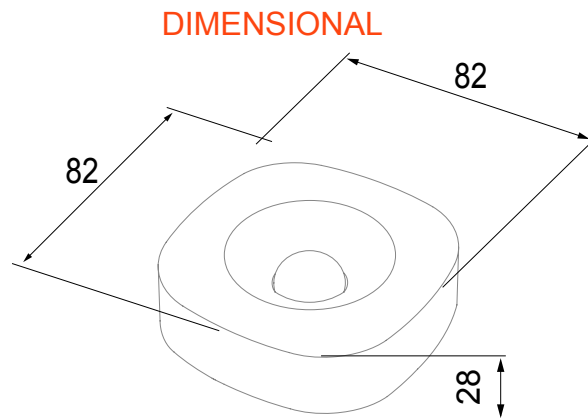




Draadloos verbonden apparaat met Zigbee-protocol van het ChoruSmart-systeem. Het kan worden gebruikt met Home Gateway voor "CONNECTED SMART HOME"-oplossingen en met Smart Gateway voor "HOME AND BUILDING PRO"-oplossingen. Ideaal voor huishoudelijke en kleine commerciële kantoren, nieuwe gebouwen en renovaties. Zigbee-technologie is een veilige en betrouwbare technologie waarin data worden versleuteld en elke node binnen het netwerk toegankelijkheid binnen alle apparaten garandeert (mesh-netwerk). Dit apparaat kan ook worden gebruikt zonder Home Gateway en Smart Gateway (handmatige configuratie met dip-switch of via IoT Configurator), in dit geval is supervisie via de app niet mogelijk.

Categorie	Bewegingssensor	Kleur	Wit
Communicatieprotocol	Zigbee (IEEE 802.15.4)	Voeding voltage	Werkt op batterijen
Voeding batterijen	AA (x2)	Uitvoervermogen	3 dBm
Verlichting sensor	3...70.000 lux	Max. bereik	9 m
Horizontale richtingshoek	± 45°	Verticale richtingshoek	± 45°
Temperatuursensor	0...50 °C	Standaard	RED 2014/53/EU - ROHS 2015/863/EU + 2011/65/EU - REACH 1907/2006/EU + 2016/1688
IP graad	IP30	Bedrijfs temperatuur	0 ÷ +50 °C
Opslagtemperatuur	-20 ÷ +80 °C	Relatieve vochtigheid (niet-condenserend)	5 ÷ 85%
Afmetingen LxHxD (mm)	71x71x21	Electrocod	051A



TECHNICAL SYMBOLOGY

IP

IP30

STANDARDS/APPROVALS

