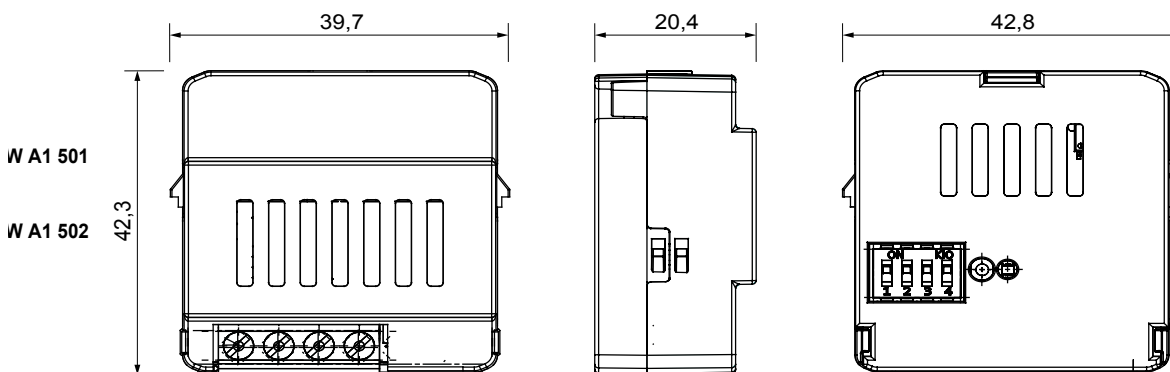




Draadloos verbonden apparaat met Zigbee-protocol van het ChoruSmart-systeem. Het kan worden gebruikt met Home Gateway voor "CONNECTED SMART HOME"-oplossingen en met Smart Gateway voor "HOME AND BUILDING PRO"-oplossingen. Ideaal voor huishoudelijke en kleine commerciële kantoren, nieuwe gebouwen en renovaties. Zigbee-technologie is een veilige en betrouwbare technologie waarin data worden versleuteld en elke node binnen het netwerk toegankelijkheid binnen alle apparaten garandeert (mesh-netwerk). Dit apparaat kan ook worden gebruikt zonder Home Gateway en Smart Gateway (handmatige configuratie met dip-switch of via IoT Configurator), in dit geval is supervisie via de app niet mogelijk.

Categorie	Contacten interface	Communicatieprotocol	Zigbee (IEEE 802.15.4)
Voeding voltage	Werkt op batterijen	Voeding batterijen	CR2032 vervangbaar
Uitvoervermogen	8 dBm	Aant. invoer kanalen	2
Invoer voltage	Potentiaalvrij	Max. kabellengte	15 m
Standaard	2014/53/EU, EN 60669-2-1, EN 60669-1, ETSI EN 300-328	IP graad	IP20
Bedrijfs temperatuur	-5 ÷ +45 °C	Opslagtemperatuur	-25 ÷ +70 °C
Relatieve vochtigheid (niet-condenserend)	Max. 93%	Afmetingen LxHxD (mm)	42x40x20
Electrocod	051A		

DIMENSIONAL



TECHNICAL SYMBOLOGY

IP

IP20

STANDARDS/APPROVALS

