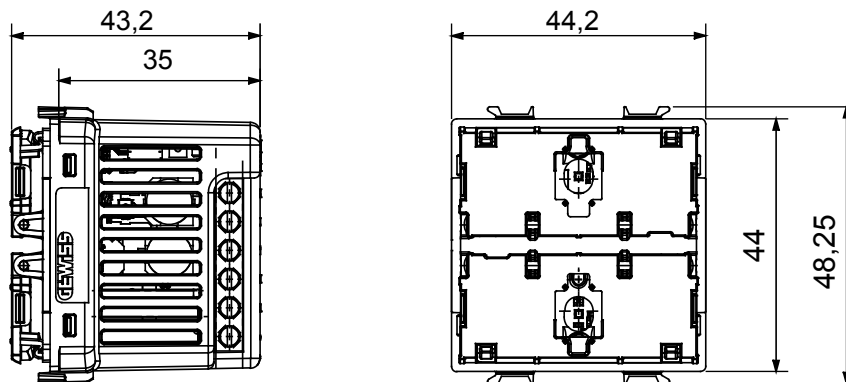


Draadloos verbonden apparaat met Zigbee-protocol van het ChoruSmart-systeem dat kan worden verbonden met Home Gateway voor "CONNECTED SMART HOME"-oplossingen, voor huishoudens en kleine kantoren, zowel voor nieuwe gebouwen als renovaties. Zigbee-technologie is een veilige en betrouwbare technologie waarin data worden versleuteld en elke node in het netwerk de bereikbaarheid binnen alle apparaten garandeert (mesh-netwerk).

Voeding	100 ÷ 240 Vac - 50/60 Hz	Aant. kanalen	2
Aant. modules	2	Radioverbindingen	Zigbee (IEEE 802.15.4)
Standaard	-	Bedrijfs temperatuur	-5 ÷ +45 °C
Relatieve vochtigheid (niet-condenserend)	Max. 93%	Vermogensuitvoer Zigbee	10 dBm
Bedradingsklemmen	Met schroef	Klem aandraaicapaciteit litzekabel (mm ²)	Max. 1,5
Klem aandraaicapaciteit kabel massieve kern (mm ²)	Max. 1,5	Categorie	2-kanaal drukknop bedieningspaneel
Aant. invoer kanalen	2 (voor lokale kopie van bediening of versturen van extra Zigbee-opdrachten)	Invoer voltage	Netspanning
IP graad	IP20 (met drukknop)	Kleur led	Blauw
Lokale besturing	Via 2 front drukknoppen (moet worden aangevuld met drukknop)	Voedingseenheid van EGO Smart-plaat	Ja
Zigbee besturingsuitbreiding	Via Zigbee-protocol op een EGO SMART-plaat (8155 functie)		

DIMENSIONAL



TECHNICAL SYMBOLOGY

IP

IP20 (met drukknop)

STANDARDS/APPROVALS

