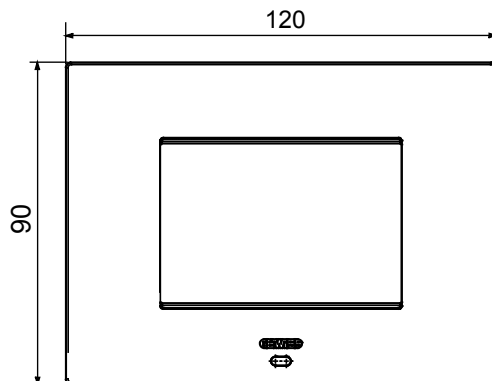


De SMART-plaat kan worden gebruikt met Home Gateway voor "CONNECTED SMART HOME"-oplossingen. De EGO SMART-platen integreren met de verbonden apparaten van het ChoruSmart-systeem, zij gaan voorbij pure esthetiek en worden een interactie-element met de gebruiker. De platen communiceren met de andere verbonden apparaten en kunnen, met behulp van RGB perimeter ledstrips en een grafisch display, besturingsstatussen en mogelijk gedetecteerde alarmen door de smart-functies die het huis besturen naar de gebruiker communiceren. De traditionele EGO SMART- en EGO-platen kunnen in hetzelfde systeem worden gebruikt omdat ze zijn ontworpen om perfect te integreren.

Kleur	Magnetisch grijs	Omschrijving	3 modules
Voor ondersteuning codes	GW16803N	Voeding	Via een van de geschikte verbonden apparaten die erin zijn geïnstalleerd of via speciale voedingseenheid GWA1700
Standaard	2014/35/EU, 2014/30/EU, 2011/65/EU + 2015/863, EN 62368-1, EN 55032, EN 55035, EN IEC 63000	Bedrijfs temperatuur	-5 ÷ +45 °C
Relatieve vochtigheid (niet-condenserend)	Max. 93%	IP graad	IP20
Functies	Systeeminformatie/status met berichten op het display en meldingen via RGB LED-strips.	Materiaal	Gelakt technopolymeer
Afwerking	Dekkende afwerking	Gloeidraadtest	650 °C
Thermodruk met kogel	70 °C	Familie	EGO SMART
Gebruikersinterface	De plaat is uitgerust met een dot-matrix display en RGB LED-strips		

### DIMENSIONAL



### TECHNICAL SYMBOLOGY

**IP**

IP20

**GWT**

650 °C



70 °C

### STANDARDS/APPROVALS

