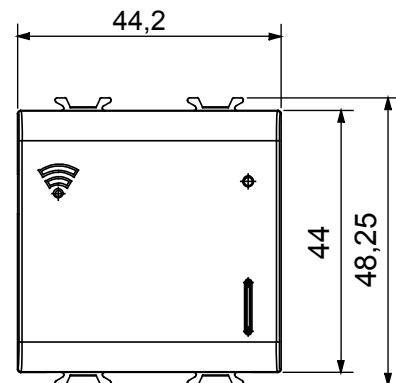
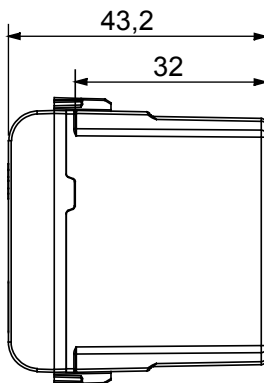




Draadloos verbonden apparaat met Zigbee-protocol van het ChoruSmart-systeem dat kan worden verbonden met Home Gateway voor "CONNECTED SMART HOME"-oplossingen, voor huishoudens en kleine kantoren, zowel voor nieuwe gebouwen als renovaties. Zigbee-technologie is een veilige en betrouwbare technologie waarin data worden versleuteld en elke node in het netwerk de bereikbaarheid binnen alle apparaten garandeert (mesh-netwerk).

| Kleur   | Satijn wit  | Omschrijving   | Multiprotocol gateway |
|---|---|--|-----------------------|
| Voeding   | 100 ÷ 240 Vac - 50/60 Hz  | Aant. modules  | 2                     |
| Radioverbindingen                                     | Wifi (IEEE 802.11 b/g/n), Zigbee (IEEE 802.15.4)  | Configuratie   | Via APP via Cloud     |
| Standaard   | 2014/35/EU, 2014/30/EU, 2014/53/EU, 2011/65/EU, EN 62368-1, EN 303 446-1, EN 301 489-1, EN 301 489-17, EN 55032, EN 55035, EN 300 328, EN 62479 | Bedrijfs temperatuur   | -5 ÷ +45 °C           |
| Relatieve vochtigheid (niet-condenserend)             | Max. 93%  | Vermogensuitvoer Zigbee  | 10 dBm                |
| Max. vermogens verlies (W)                            | 0,7   | Bedradingsklemmen  | Met schroef           |
| Klem aandraaicapaciteit litzekabel (mm <sup>2</sup> ) | Max. 1,5  | Klem aandraaicapaciteit kabel massieve kern (mm <sup>2</sup> ) | Max. 1,5              |
| IP graad  | IP20  |  |                       |

### DIMENSIONAL



### TECHNICAL SYMBOLOGY

**IP**

IP20

### STANDARDS/APPROVALS

