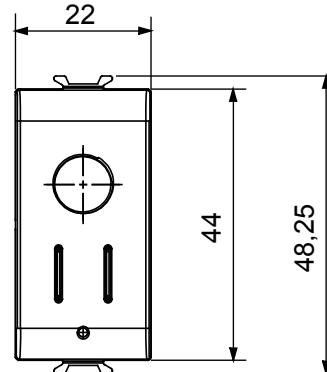
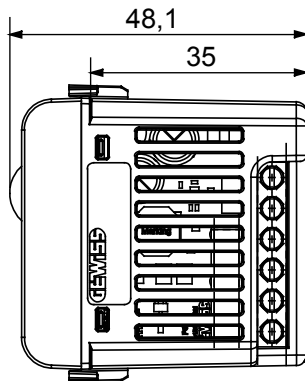


Draadloos verbonden apparaat met Zigbee-protocol van het ChoruSmart-systeem dat kan worden verbonden met Home Gateway voor "CONNECTED SMART HOME"-oplossingen, voor huishoudens en kleine kantoren, zowel voor nieuwe gebouwen als renovaties. Zigbee-technologie is een veilige en betrouwbare technologie waarin data worden versleuteld en elke node in het netwerk de bereikbaarheid binnen alle apparaten garandeert (mesh-netwerk).

Kleur	Glanzend wit	Uitgangs contacten	1 NO 2 A (AC1) 240 Vac
Voeding	100 ÷ 240 Vac - 50/60 Hz	Aant. modules	1
Aant. uitgangs kanalen	1	Radioverbindingen	Zigbee (IEEE 802.15.4)
Standaard	2014/53/EU, 2011/65/EU + 2015/863, EN 60669-2-1, EN 60669-1, EN 301 489-1, EN 301 489-17, EN 300 328, EN IEC 63000	Bedrijfs temperatuur	-5 ÷ +45 °C
Relatieve vochtigheid (niet-condenserend)	Max. 93%	Vermogensuitvoer Zigbee	10 dBm
Bedradingsklemmen	Met schroef	Klem aandraaicapaciteit litzekabel (mm ²)	Max. 1,5
Klem aandraaicapaciteit kabel massieve kern (mm ²)	Max. 1,5	Categorie	Bewegingsdetector
Aant. invoer kanalen	2 (voor lokale kopie van bediening of versturen van extra Zigbee-opdrachten)	Invoer voltage	Netspanning
IP graad	IP20	240 V gloei-/halogeenlampen	4 - 500 W
240 Vac ledlampen	4 - 100 W	gestuurde belastingen van elektronische transf. 240 V ac	4 - 250 VA
Technologie	Infrarood	Verlichting sensor	1 - 1000 lux
Horizontale richtingshoek	±50°	Verticale richtingshoek	± 8°

DIMENSIONAL



TECHNICAL SYMBOLOGY

IP

IP20

STANDARDS/APPROVALS

