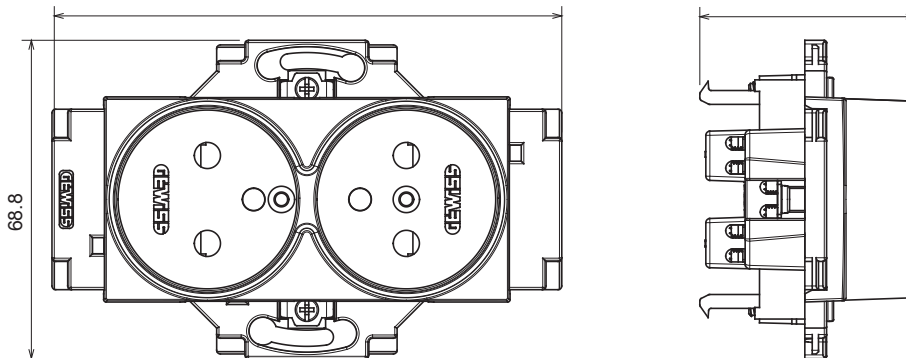


Huishoudelijke serie geschikt voor installaties op ronde en vierkante dozen, gekenmerkt door een elegante uitstraling en klassieke vormen. De platen, gemaakt van technopolymeer in zeven kleuren en met verschillende modulariteiten, van 1- tot 5-gang, kunnen zowel horizontaal als verticaal worden geïnstalleerd. De serie, ontwikkeld rondom een kern van aansluitkamapparaten, is verkrijgbaar in twee kleuren: wit en ivoor, beide met een glanzende afwerking. Uitbreidbaar met ChorusSmart modulaire apparaten.

Categorie	Wandcontactdoos	Standaard	Franse standaard
Kleur	Wit	Materiaal	Technopolymeer
Afwerking	Glimmend	Omschrijving	2P+E - 16 A
Voltage	250 Vac	Type	Dubbel
Voor stekkerpinnen	Ø 4 / 4,8 mm	Kenmerken	Met kleppen
Type klemmen	Met schroef	Bevestiging	Met koppelingen/schroeven
Gloeidraadtest	850 °C	Thermodruk met kogel	125 °C
Weerstand bij testvoltage	2000 V op 50 Hz gedurende 1 minuut	Isolatieweertsand	> 5 MOhm
Verlengde bedieningscontactdoos (aant. positiewijzigingen)	1000 op In 250 Vac cosφ=0,8	Klemgrip op kabeltractie	> 50 N
Klem aandraaicapaciteit	0,5-2x2,5 mm <sup>2</sup> stijve kabels - 0,75-2x4 mm <sup>2</sup> flexibele kabels	Standaard	IEC 60884-1

### DIMENSIONAL

357



### TECHNICAL SYMBOLOGY



### STANDARDS/APPROVALS

