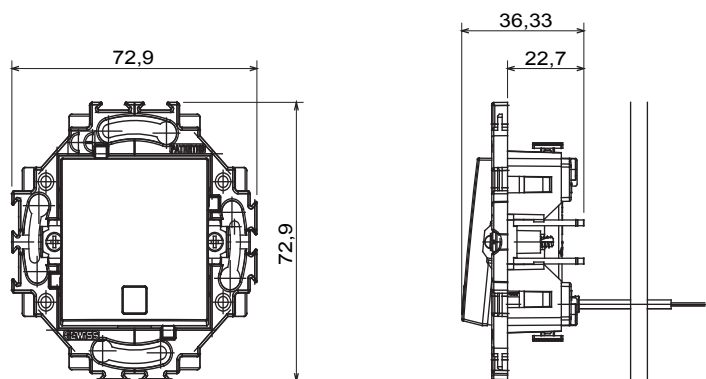


Huishoudelijke serie geschikt voor installaties op ronde en vierkante dozen, gekenmerkt door een elegante uitstraling en klassieke vormen. De platen, gemaakt van technopolymeer in zeven kleuren en met verschillende modulariteiten, van 1- tot 5-gang, kunnen zowel horizontaal als verticaal worden geïnstalleerd. De serie, ontwikkeld rondom een kern van aansluitkamapparaten, is verkrijgbaar in twee kleuren: wit en ivoor, beide met een glanzende afwerking. Uitbreidbaar met ChorusSmart modulaire apparaten.

Categorie	Eenwegschakelaar	Drukknop	Met vervangbare neutrale lens
Kleur	Wit	Materiaal	Technopolymeer
Afwerking	Glimmend	Omschrijving	1P - 10 AX verlicht
Voltage	250 Vac	Type klemmen	Schroefloos
Bevestiging	Met koppelingen/schroeven	Nominaal vermogen van 230V-ledlampen	100 W
Gloeidraadtest	850 °C	Thermodruk met kogel	125 °C
Weerstand bij testvoltage	2000 V op 50 Hz gedurende 1 minuut	Isolatieweertsand	> 5 MOhm
Verlengde bedieningsschakelaar (aant. positiewijzigingen)	1000 op In 250 Vac cosφ=0,6	Klemgrip op kabeltractie	30 N
Klem aandraaicapaciteit	0,5-2x2,5 mm ² stijve kabels	Standaard	EN 60669-1; 2014/35/EU

DIMENSIONAL



TECHNICAL SYMBOLOGY



STANDARDS/APPROVALS

