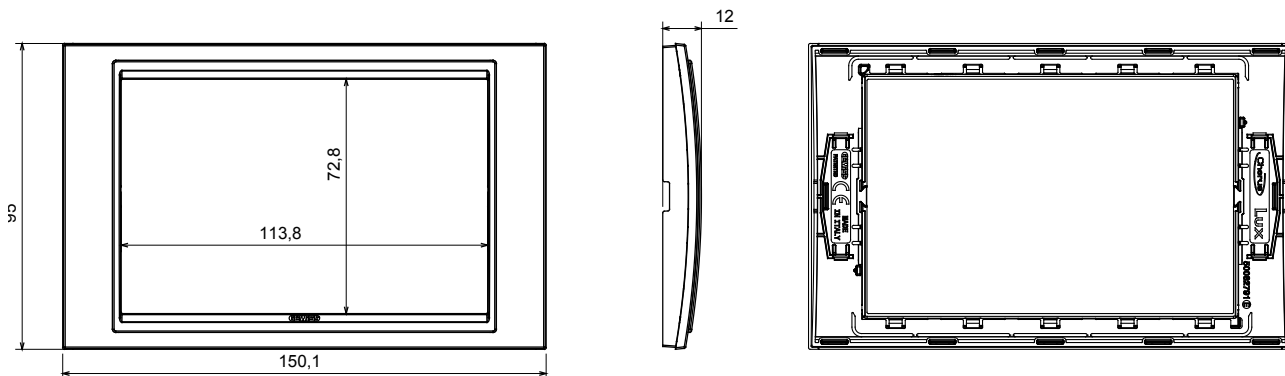




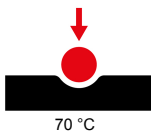
Bedradingsapparatenstelsel gekenmerkt door zijn profiel en vorm geïnspireerd op het Chorus-familiegevoel. Breed assortiment van platen met een Italiaans design, verdeeld in twee families, GEO en LUX afdekplaten, verkrijgbaar in veel verschillende materialen en afwerkingen. De serie is verkrijgbaar in drie kleuren: glanzend wit, satijn zwart, geverfd titanium en past in 3x3 inches (1-gang) en 3x6 inches (2-gang) Britse norm dozen. Serie uit te breiden dankzij de Chorus modulaire apparaten.

|                      |          |                |                |
|----------------------|----------|----------------|----------------|
| Familie              | LUX      | Omschrijving   | 2 gang         |
| Kleur                | Chroom   | Materiaal      | Technopolymeer |
| Afwerking            | Glimmend | Gloeidraadtest | 650 °C         |
| Thermodruk met kogel | 70 °C    | Standaard      | EN 60669-1     |
| Electrocod           | 0110     |                |                |

### DIMENSIONAL



### TECHNICAL SYMBOLOGY



650 °C

### STANDARDS/APPROVALS

