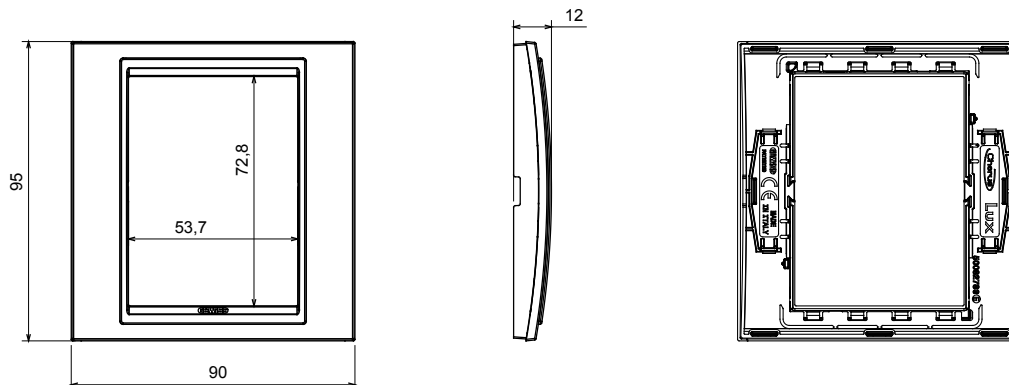




Bedradingsapparatenstelsel gekenmerkt door zijn profiel en vorm geïnspireerd op het Chorus-familiegevoel. Breed assortiment van platen met een Italiaans design, verdeeld in twee families, GEO en LUX afdekplaten, verkrijgbaar in veel verschillende materialen en afwerkingen. De serie is verkrijgbaar in drie kleuren: glanzend wit, satijn zwart, geperfd titanium en past in 3x3 inches (1-gang) en 3x6 inches (2-gang) Britse norm dozen. Serie uit te breiden dankzij de Chorus modulaire apparaten.

Familie	LUX	Omschrijving	1 gang
Kleur	Toner zwart	Materiaal	Technopolymeer
Afwerking	Glimmend	Gloeidraadtest	650 °C
Thermodruk met kogel	70 °C	Standaard	EN 60669-1
Electrocod	0110		

### DIMENSIONAL



### TECHNICAL SYMBOLOGY



### STANDARDS/APPROVALS

