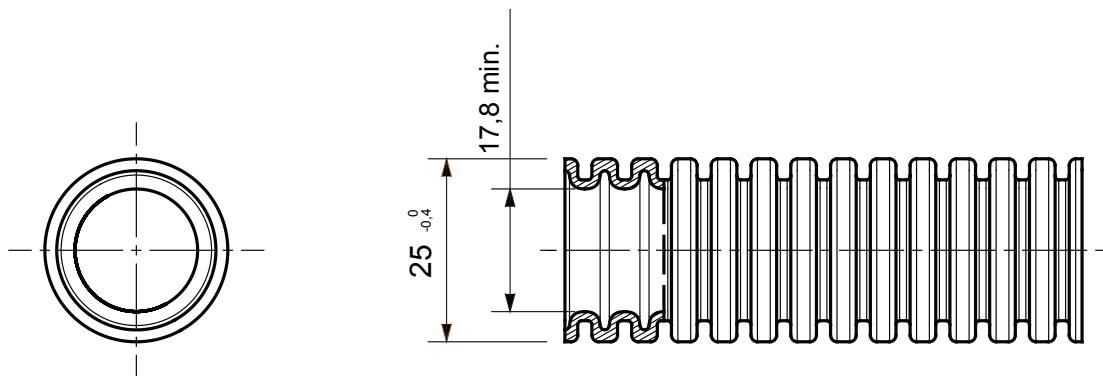




ICTA-serie, buigbaar, beschermend buissysteem, gemaakt van PP: classificatie 3422, verkrijgbaar in zeven diameters, van 16 tot 63 mm, met of zonder kabeltrekker en in vier verschillende kleuren om de identificatie van verschillende elektrische leidingen mogelijk te maken. Geschikt voor elektrisch systeem en/of datatransmissie. Geschikt voor inbouwinstallatie in beton, gipsplaat muren en zwevende vloeren. Ge-certificeerd halogeenvrij conform EN 60754-2 en geschikt voor holle wanden, bijvoorbeeld in openbare ruimtes (theaters, scholen en bioscopen). De pallets van ICTA-buizen zijn verpakt in witte rekfolie om directe blootstelling van de producten aan uv-stralen en slecht weer te vermijden.

Kleur	Groen	Materiaal	PP zelfdovend
Type	zonder kabeltrekker	Buizen Ø (mm)	25
Gloeidraadtest	850 °C	Type materiaal	Halogeenvrij volgens EN 60754-2 e Lage rook volgens EN 61034-2
Electrocod	2111	Isolatieweertsand	100 MΩ a 500V gedurende 1 minuut
Impact bestendig	4 (Zwaar - 6 J)	Compressie bestendig	3 (Medium - 750 N)
Weerstand bij buigen	3 (Flexibel - zelfherstellend)	Elektrische kenmerken	2 (Met elektrisch isolerende eigenschappen)
Bescherming tegen binnendringen van vaste objecten zonder accessoires	0	Bescherming tegen binnendringen van vaste objecten met GF-interface	4
Bescherming tegen binnendringen van water	0	Corrosie bestendig	PP natuurlijk corrosiebestendig
Brandwerendheid	1 (Niet-vlamverspreidend)	Diëlektrische rigiditeit	2000 V op 50 Hz gedurende 15 minuten
Standaard	EN 61386-1 EN 61386-22	Classificatie	3422

DIMENSIONAL



TECHNICAL SYMBOLOGY

GWT

850 °C



EN 61034-2
EN 60754-2



STANDARDS/APPROVALS

