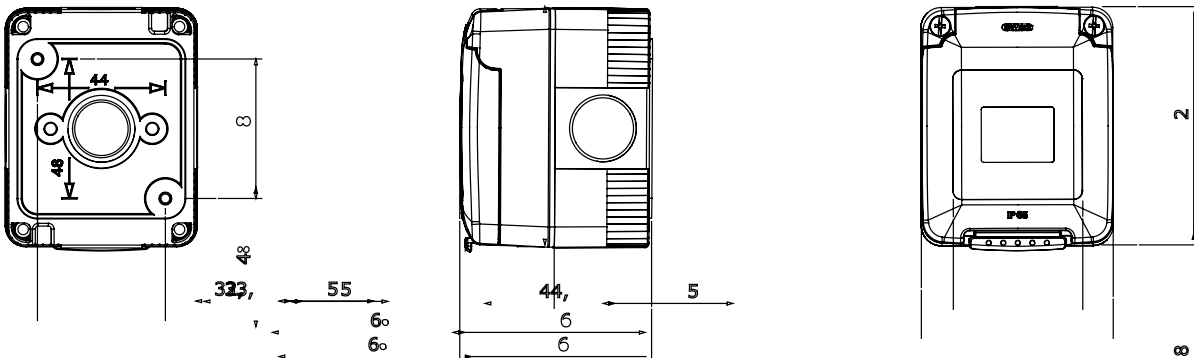




Een volledig, veelzijdig systeem van modulaire containers, perfect geïntegreerd in de SYSTEM huishoudelijke serie en voldoet aan de installatiebehoeften met hoge bescherming van huishoudelijke, commerciële en industriële sectoren. De 27 COMBI serie is beschikbaar in de versie IP40 en in waterdichte versies met beschermingsgraad IP55, IP65 en IP66, aanbevolen voor alle buitentoepassingen onderhevig aan extreme atmosferische omstandigheden.

Omschrijving	Wandcontactdoos 2P+E - 16 A	Voltage	250 Vac
Kleur	Grijs RAL 7035	Type deur	Met membraan
Deurkleur	Transparant	Aant. uitbrekopeningen Ø23	3 aan de zijkanten / 1 aan de onderkant
Aant. gaten Ø 23 met kabelwartel	1	Soort uitbrekopeningen	Verwijderbaar met gereedschap
IP graad	IP55	Isolatie klasse	II
Kenmerken	Franse standaard	Dekselschroeven	Rvs
Koppel schroeven aandraaien	0.8 Newton/Meter	Buitenste afm. LxHxD (mm)	66 x 82 x 65
Gloeidraadtest	650 °C	Thermodruk met kogel	70 °C
Standaard	IEC 60884-1	Installatie temperatuur	-25 +60 °C
Electrocod	0131		

### DIMENSIONAL



### TECHNICAL SYMBOLOGY

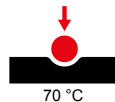


**IP**  
IP55



II

**GWT**  
650 °C



70 °C

### STANDARDS/APPROVALS



**UK**  
**CA** **CE**