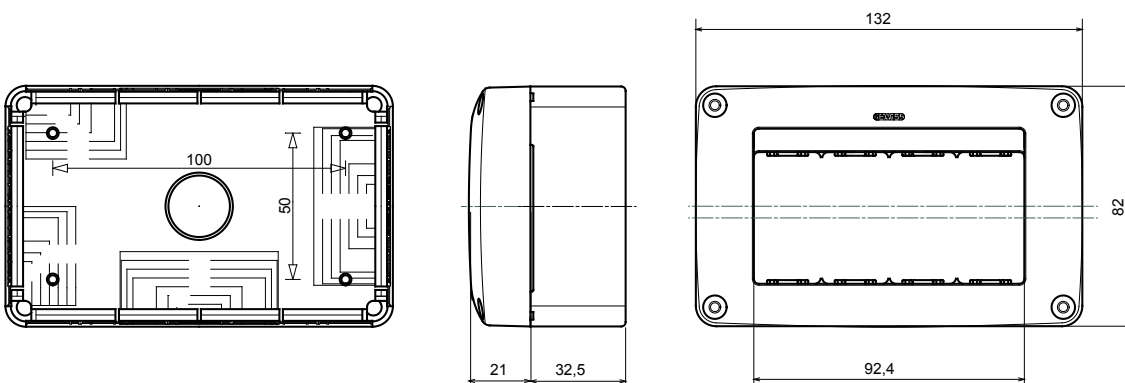


Een volledig, veelzijdig systeem van modulaire containers, perfect geïntegreerd in de SYSTEM huishoudelijke serie en voldoet aan de installatiebehoeften met hoge bescherming van huishoudelijke, commerciële en industriële sectoren. De 27 COMBI serie is beschikbaar in de versie IP40 en in waterdichte versies met beschermingsgraad IP55, IP65 en IP66, aanbevolen voor alle buitentoepassingen onderhevig aan extreme atmosferische omstandigheden.

Omschrijving	4 modules	Aant. gangen	4
Kleur	Wit RAL 9010	Aant. uitbreekopeningen Ø23	1 aan de onderkant
Soort uitbreekopeningen	Verwijderbaar met gereedschap	IP graad	IP40
Isolatie klasse	II	Mechanische weerstand	IK07
Compartiment voorbereiding	1	Kenmerken	Halogeenvrij
Dekselschroeven	Corrosiebestendig staal	Koppel schroeven aandraaien	0.8 Newton/Meter
Buitenste afm. LxHxD (mm)	132x82x54	Gloeidraadtest	650 °C
Thermdruk met kogel	70 °C	Standaard	EN 50085-2-1
Installatie temperatuur	-5 +60 °C	Electrocod	0212

DIMENSIONAL



TECHNICAL SYMBOLOGY



IP
IP40



II

IK
IK07



Halogeenvrij

GWT
650 °C



70 °C

STANDARDS/APPROVALS

