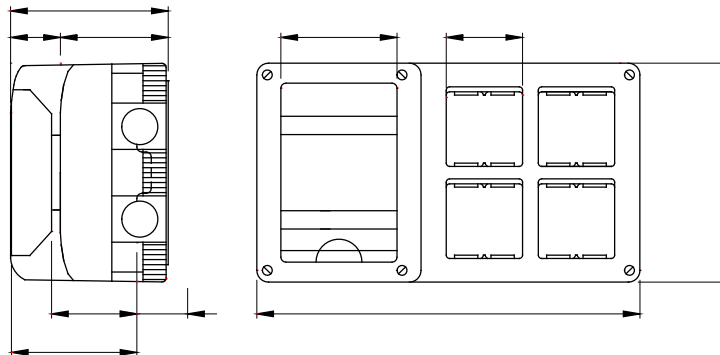




Een volledig, veelzijdig systeem van modulaire containers, perfect geïntegreerd in de SYSTEM huishoudelijke serie en voldoet aan de installatiebehoeften met hoge bescherming van huishoudelijke, commerciële en industriële sectoren. De 27 COMBI serie is beschikbaar in de versie IP40 en in waterdichte versies met beschermingsgraad IP55, IP65 en IP66, aanbevolen voor alle buitentoepassingen onderhevig aan extreme atmosferische omstandigheden.

Omschrijving	8 gang + 4 DIN modules	Kleur	Grijs RAL 7035
Type deur	Stijf	Deurkleur	Gerookt transparant
Aant. uitbreekopeningen Ø23	12 aan de zijkanten / 2 aan de onderkant	Soort uitbreekopeningen	Verwijderbaar met gereedschap
IP graad	IP40	Isolatie klasse	II
Mechanische weerstand	IK07	Configuratie	Module 2 x 4
Compartment voorbereiding	2	Type kast	GP
Aant. SYSTEEM modules	8	Aant. DIN- modules	4
Kenmerken	Halogeenvrij	Dekselschroeven	Rvs
Koppel schroeven aandraaien	0.8 Newton/Meter	Buitenste afm. LxHxD (mm)	231 x 132 x 95
Vermogens verlies (W)	15	Nominale spanning	400V ac
Nominale stroom (In)	32 A	Isolatievoltage (Ui)	750 V
Gloeidraadtest	650 °C	Thermodruk met kogel	70 °C
Standaard	EN 60670-1 - EN 60670-24	Installatie temperatuur	-25 +60 °C
Electrocod	0212		

DIMENSIONAL



TECHNICAL SYMBOLOGY



IP
IP40



II

IK07



Halogeenvrij

GWT

650 °C



70 °C

STANDARDS/APPROVALS

