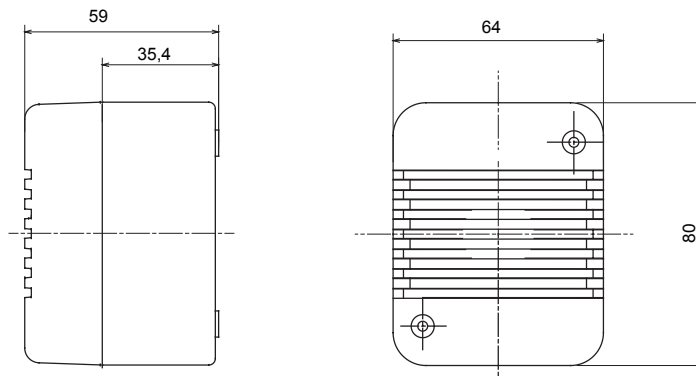




Een volledig, veelzijdig systeem van modulaire containers, perfect geïntegreerd in de SYSTEM huishoudelijke serie en voldoet aan de installatiebehoeften met hoge bescherming van huishoudelijke, commerciële en industriële sectoren. De 27 COMBI serie is beschikbaar in de versie IP40 en in waterdichte versies met beschermingsgraad IP55, IP65 en IP66, aanbevolen voor alle buitentoepassingen onderhevig aan extreme atmosferische omstandigheden.

Kleur	Grijs RAL 7035	Aant. uitbrekopeningen Ø23	1 aan de zijkanten / 1 aan de onderkant
Aant. gaten Ø 23 met kabelwartel	1	Soort uitbrekopeningen	Verwijderbaar met gereedschap
IP graad	IP40	Isolatie klasse	II
Dekselschroeven	Corrosiebestendig staal	Koppel schroeven aandraaien	0.8 Newton/Meter
Buitenste afm. LxHxD (mm)	64 x 80 x 59	Nominale spanning	230 Vac
Geluids intensiteit	70 dB (op 1 m)	Frequentie geluidsimpulsen	1 Hz
Gloeidraadtest	650 °C	Thermodruk met kogel	70 °C
Standaard	EN 62080	Installatie temperatuur	-25 +60 °C
Electrocod	0132		

DIMENSIONAL



TECHNICAL SYMBOLOGY

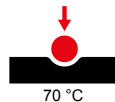


IP
IP40



II

GWT
650 °C



70 °C

STANDARDS/APPROVALS

