

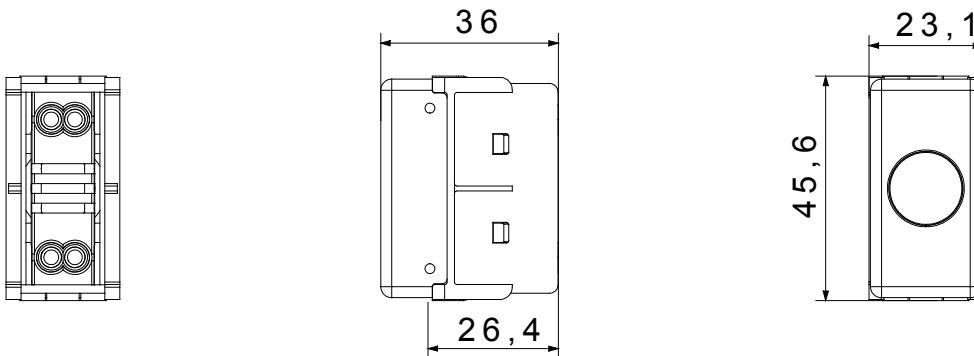


De modulaire apparaten van het systeem maken het mogelijk om een oneindige combinatie van apparaten en platen te creëren, dankzij een compleet assortiment dat alle ontwerp-, functionele en installatiebehoeften dekt. Kleuren en afwerkingen: helder en veelzijdig glanzend wit, en elegant en stijlvol satijnzwart. Ideaal voor inbouwoplossingen (voor rechthoekige of vierkante dozen), opbouwoplossingen en speciale toepassingen. Het assortiment omvat bedieningseenheden, stopcontacten, schakelaars, indicatoren, connectoren en apparaten voor de bediening, veiligheid en het comfort van het huis.

Het materiaal wordt geleverd zonder lamp. Compatibele lamp: Cartridgelamp S6x31mm en S6.3x28mm (max. 2W)

Afscherming type	Vlak	Afscherming kleur	Lichtblauw
Afscherming betekenis	Specifiek	Bevestiging voor lamp	Cartridge
Standaard	EN 62094-1	Kleur	Wit
Aant. SYSTEEM modules	1	Materiaal	Technopolymeer
Electrocod	0132		

DIMENSIONAL



STANDARDS/APPROVALS

