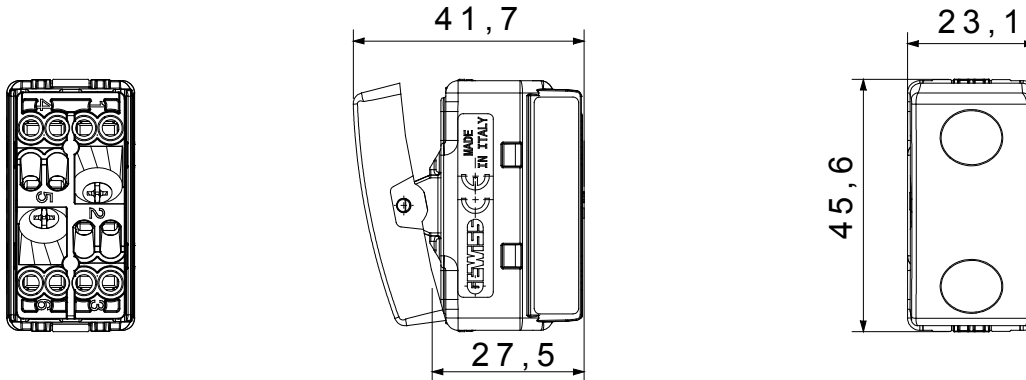




De System modulaire apparaten maken het mogelijk om oneindige combinaties tussen apparaten en platen te creëren, dankzij een complete serie die aan alle design-, functionele en installatievereisten kan voldoen. Kleur en afwerking: glanzend wit, helder en veelzijdig
 Ideaal voor inbouwoplossingen (voor rechthoekige of vierkante dozen), opbouwoplossingen en voor speciale toepassingen. De serie omvat bedieningen, contactdozen, bescherming, indicatoren, connectors en apparaten voor de controle, veiligheid en het comfort van uw huis.

| | | | |
|---|------------------------------------|--|-------------------------------|
| Categorie | Driewegschakelaar | Drukknop | Met vervangbare neutrale lens |
| Symbol | - | Kleur | Wit |
| Omschrijving | 1P - 10 AX | Voltage | 250 Vac |
| Signalerings unit | - | Standaard | EN 60669-1 |
| Weerstand bij testvoltage | 2000 V op 50 Hz gedurende 1 minuut | Nominaal vermogen van 230V-ledlampen | 100 W |
| Isolatieweersand | > 5 MOhm | Bedradingsklemmen | Met schroef |
| Verlengde bedieningsschakelaar (aant. positiewijzigingen) | 4000 op In 250 Vac cosφ=0,6 | Thermodruk met kogel | 125 °C |
| Gloeidraadtest | 850 °C | Klemgrip op kabeltractie | > 50 N |
| Klem aandraaicapaciteit litzekabel (mm ²) | min. 0,75 - max. 2x4 | Klem aandraaicapaciteit kabel massieve kern (mm ²) | min. 0,5 - max. 2x2,5 |
| Aant. SYSTEEM modules | 1 | Materiaal | Technopolymeer |
| Electrocod | 0130 | | |

DIMENSIONAL



TECHNICAL SYMBOLOGY



STANDARDS/APPROVALS

