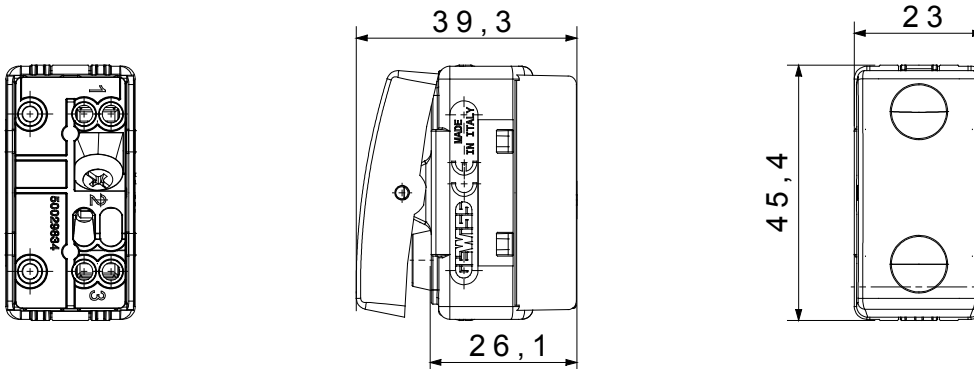




De System modulaire apparaten maken het mogelijk om oneindige combinaties tussen apparaten en platen te creëren, dankzij een complete serie die aan alle design-, functionele en installatievereisten kan voldoen. Kleur en afwerking: glanzend wit, helder en veelzijdig
De serie omvat bedieningen, contactdozen, bescherming, indicatoren, connectors en apparaten voor de bediening, veiligheid en het comfort van uw huis.

| | | | |
|---|------------------------------------|---|-------------------------------|
| Categorie | Drukknop | Drukknop | Met symbool |
| Symbol | Verlichting | Kleur | Wit |
| Omschrijving | 1P NO - 10 A | Voltage | 250 Vac |
| Signalerings unit | - | Standaard | EN 60669-1 |
| Weerstand bij testvoltage | 2000 V op 50 Hz gedurende 1 minuut | Isolatieweertsand | > 5 MOhm |
| Bedradingsklemmen | Met schroef | Verlengde bedieningsschakelaar (aant. positiewijzigingen) | 10.000 op In 250 Vac cosφ=0,6 |
| Thermodruk met kogel | 125 °C | Gloeidraadtest | 850 °C |
| Klemgrip op kabeltractie | > 50 N | Klem aandraaicapaciteit litzekabel (mm ²) | min. 0,75 - max. 2x4 |
| Klem aandraaicapaciteit kabel massieve kern (mm ²) | min. 0,5 - max. 2x2,5 | Aant. SYSTEEM modules | 1 |
| Materiaal | Technopolymeer | Electrocod | 0130 |

DIMENSIONAL



TECHNICAL SYMBOLOGY



STANDARDS/APPROVALS

