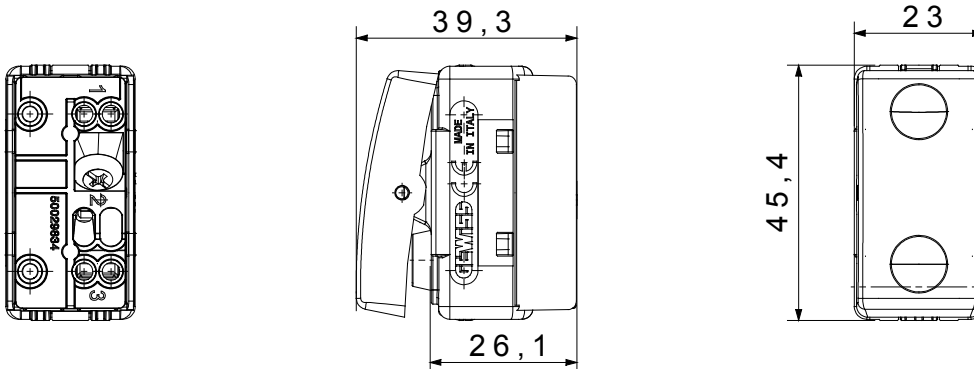




De System modulaire apparaten maken het mogelijk om oneindige combinaties tussen apparaten en platen te creëren, dankzij een complete serie die aan alle design-, functionele en installatievereisten kan voldoen. Kleur en afwerking: glanzend wit, helder en veelzijdig
De serie omvat bedieningen, contactdozen, bescherming, indicatoren, connectors en apparaten voor de bediening, veiligheid en het comfort van uw huis.

Categorie	Drukknop	Drukknop	Neutraal
Symbol	-	Kleur	Wit
Omschrijving	1P NO - 10 A	Voltage	250 Vac
Signalerings unit	-	Standaard	EN 60669-1
Weerstand bij testvoltage	2000 V op 50 Hz gedurende 1 minuut	Isolatieweertsand	> 5 MOhm
Bedradingsklemmen	Met schroef	Verlengde bedieningsschakelaar (aant. positiewijzigingen)	10.000 op In 250 Vac cosφ=0,6
Thermodruk met kogel	125 °C	Gloeidraadtest	850 °C
Klemgrip op kabeltractie	> 50 N	Klem aandraaicapaciteit litze kabel (mm ²)	min. 0,75 - max. 2x4
Klem aandraaicapaciteit kabel massieve kern (mm ²)	min. 0,5 - max. 2x2,5	Aant. SYSTEEM modules	1
Materiaal	Technopolymeer	Electrocod	0130

DIMENSIONAL



TECHNICAL SYMBOLOGY



STANDARDS/APPROVALS

