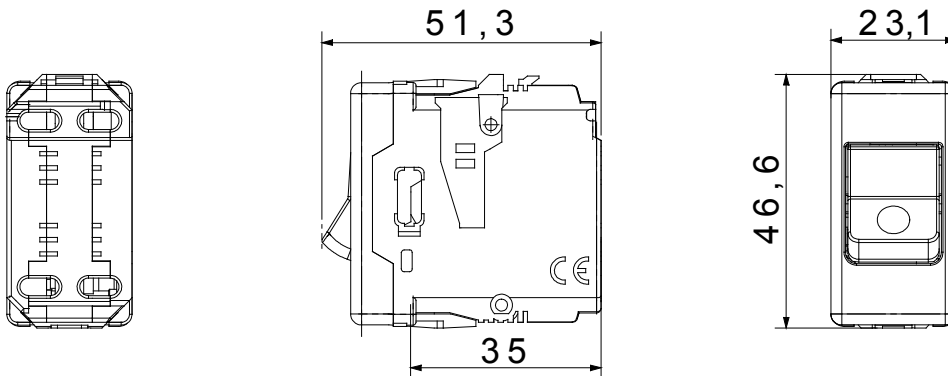




De System modulaire apparaten maken de creatie van een oneindige combinatie van apparaten en platen mogelijk, dankzij een complete serie die alle design-, functionele en installatiebehoefes dekt. Kleuren en afwerkingen: helder en veelzijdig glanzend wit en elegant en stijlvol satijn zwart. Ideaal voor inbouwoplossingen (voor rechthoekige en vierkante dozen), opbouwoplossingen en speciale toepassingen. De serie omvat besturingseenheden, contactdozen, onderbrekers, indicatoren, connectors en apparaten voor de bediening, beveiliging en het comfort van uw huis.

Type	MCB- compacte installatieautomaat	Type	Veiligheid
Groep	Bescherming	Omschrijving	Tweepolig (1P+N)
Curve	C	Klasse	-
Voltage	230 V - 50 / 60 Hz	Nominale stroom (A)	6
Breek capaciteit	3 kA	Kleur	Wit
Standaard	EN 60898-1	Aant. SYSTEEM modules	1
Materiaal	Technopolymeer	Electrocod	0131

DIMENSIONAL



STANDARDS/APPROVALS

