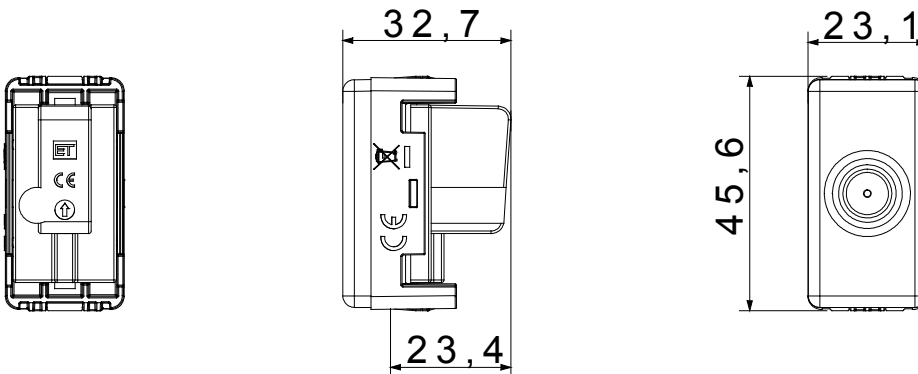




De System modulaire apparaten maken het mogelijk om oneindige combinaties tussen apparaten en platen te creëren, dankzij een complete serie die aan alle design-, functionele en installatievereisten kan voldoen. Kleur en afwerking: glanzend wit, helder en veelzijdig
De serie omvat bedieningen, contactdozen, bescherming, indicatoren, connectors en apparaten voor de bediening, veiligheid en het comfort van uw huis.

Categorie	TV wandcontactdoos	Omschrijving	Direct
Type	Met stroomdoorgang	Kleur	Wit
Demping	0 dB	Frequentie	5-2400 MHz
Afscherming	Klasse A	Voor connector type	IEC-mannelijk
Standaard	EN 60728-4; IEC 61169-2	Aant. SYSTEEM modules	1
Kabelbevestiging	Met schroef	Behuizing	Onder druk gegoten zamak metalen behuizing
Materiaal	Technopolymeer	Electrocod	0131

DIMENSIONAL



STANDARDS/APPROVALS

