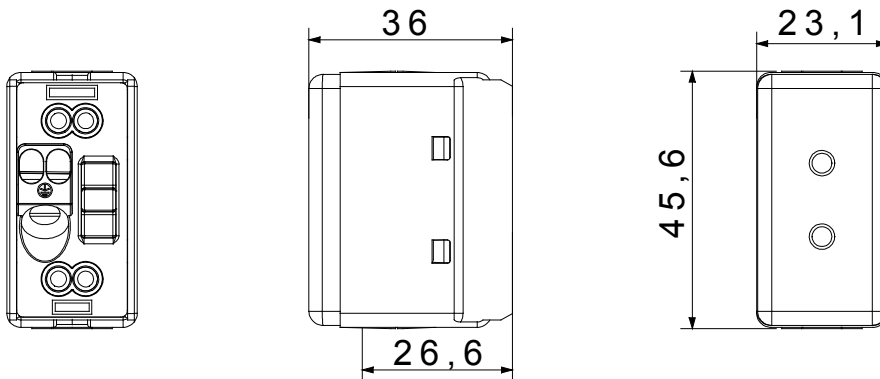


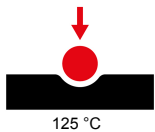
De System modulaire apparaten maken het mogelijk om oneindige combinaties tussen apparaten en platen te creëren, dankzij een complete serie die aan alle design-, functionele en installatievereisten kan voldoen. Kleur en afwerking: glanzend wit, helder en veelzijdig  
De serie omvat bedieningen, contactdozen, bescherming, indicatoren, connectors en apparaten voor de bediening, veiligheid en het comfort van uw huis.

Categorie		- Omschrijving	2P - 6 A - 24 V
Voor stekkerpinnen	Ø 3 mm	Hartafstand	12.4 mm
Thermodruk met kogel	125 °C	Klem aandraaicapaciteit littekabel (mm <sup>2</sup> )	min. 0,75 - max. 2x4
Klem aandraaicapaciteit kabel massieve kern (mm <sup>2</sup> )	min. 0,5 - max. 2x2,5	Kleur	Wit
Aant. SYSTEEM modules	1	Kabelbevestiging	Met schroef
Materiaal	Technopolymeer	Electrocod	0131

### DIMENSIONAL



### TECHNICAL SYMBOLOGY



### STANDARDS/APPROVALS

