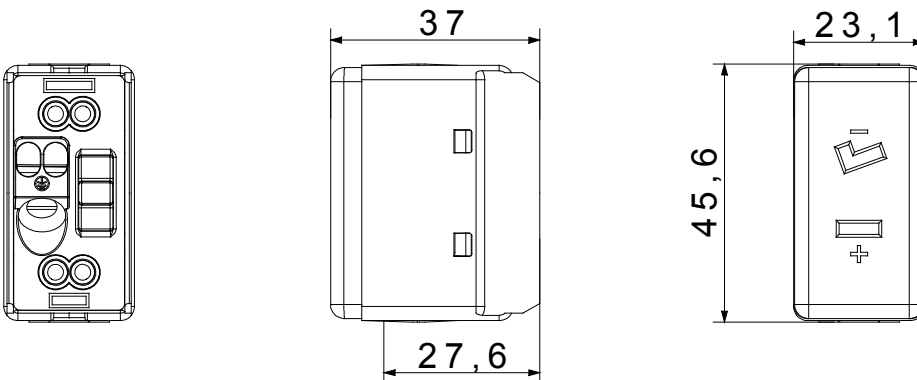




De System modulaire apparaten maken het mogelijk om oneindige combinaties tussen apparaten en platen te creëren, dankzij een complete serie die aan alle design-, functionele en installatievereisten kan voldoen. Kleur en afwerking: glanzend wit, helder en veelzijdig  
De serie omvat bedieningen, contactdozen, bescherming, indicatoren, connectors en apparaten voor de bediening, veiligheid en het comfort van uw huis.

|  |                      |   |                               |
|--|----------------------|---|-------------------------------|
| Categorie  | -                    | Omschrijving  | 2P - 6 A - 24 V gepolariseerd |
| Voor stekkerpinnen                                       | Vlak                 | Hartafstand   | 12.4 mm                       |
| Thermodruk met kogel                                     | 125 °C               | Gloedraadtest   | 850 °C                        |
| Klem aandraaicapaciteit<br>litzekabel (mm <sup>2</sup> ) | min. 0,75 - max. 2x4 | Klem aandraaicapaciteit<br>kabel massieve kern (mm <sup>2</sup> ) | min. 0,5 - max. 2x2,5         |
| Kleur  | Wit                  | Aant. SYSTEEM modules   | 1                             |
| Kabelbevestiging   | Met schroef          | Materiaal   | Technopolymeer                |
| Electrocod   | 0131                 |   |                               |

### DIMENSIONAL



### TECHNICAL SYMBOLOGY



### STANDARDS/APPROVALS

