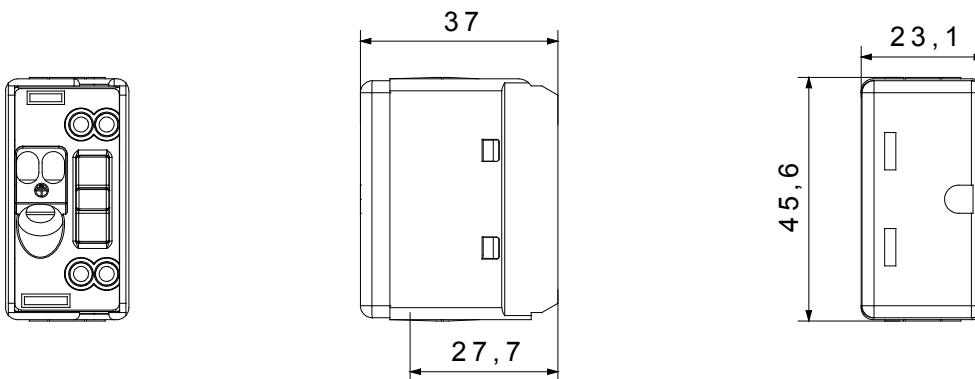




De System modulaire apparaten maken het mogelijk om oneindige combinaties tussen apparaten en platen te creëren, dankzij een complete serie die aan alle design-, functionele en installatievereisten kan voldoen. Kleur en afwerking: glanzend wit, helder en veelzijdig
 Ideaal voor inbouwoplossingen (voor rechthoekige of vierkante dozen), opbouwoplossingen en voor speciale toepassingen. De serie omvat bedieningen, contactdozen, bescherming, indicatoren, connectors en apparaten voor de controle, veiligheid en het comfort van uw huis.

Categorie	Wandcontactdoos	Omschrijving	2P+E - 15 A - 250 V ac
Kleur	Wit	Voltage	250/125V AC
Aarde put	-	Standaard	VS
Kenmerken	-	Voor stekkerpinnen	Vlak
Bedradingsklemmen	Met schroef	Standaard	IEC 60884-1
Weerstand bij testvoltage	2000 V op 50 Hz gedurende 1 minuut	Verlengde bedieningsschakelaar (aant. positiewijzigingen)	10.000 op In 250 Vac cosφ=0,8
Thermodruk met kogel	125 °C	Gloeidraadtest	850 °C
Klemgrip op kabeltractie	> 50 N	Klem aandraaicapaciteit litzekabel (mm ²)	min. 0,75 - max. 2x4
Klem aandraaicapaciteit kabel massieve kern (mm ²)	min. 0,5 - max. 2x2,5	Aant. SYSTEEM modules	1
Materiaal	Technopolymeer	Electrocod	0131

DIMENSIONAL



TECHNICAL SYMBOLOGY



STANDARDS/APPROVALS

