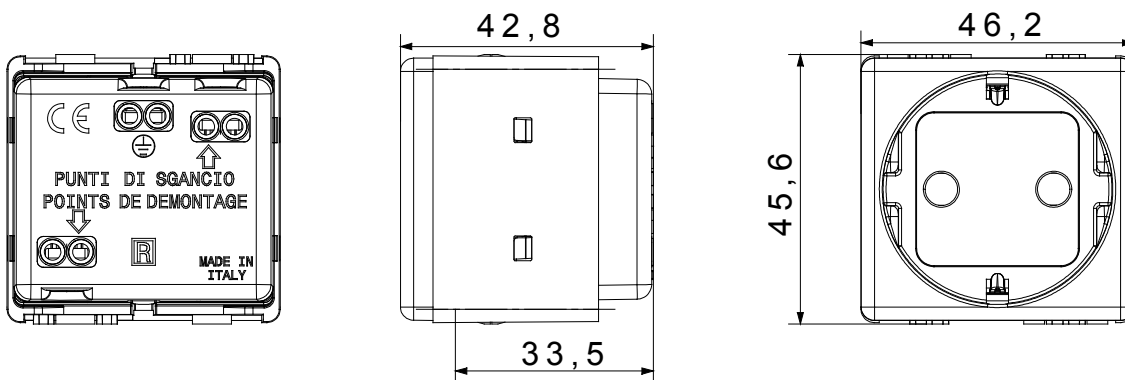




De System modulaire apparaten maken het mogelijk om oneindige combinaties tussen apparaten en platen te creëren, dankzij een complete serie die aan alle design-, functionele en installatievereisten kan voldoen. Kleur en afwerking: glanzend wit, helder en veelzijdig
 Ideaal voor inbouwoplossingen (voor rechthoekige of vierkante dozen), opbouwoplossingen en voor speciale toepassingen. De serie omvat bedieningen, contactdozen, bescherming, indicatoren, connectors en apparaten voor de controle, veiligheid en het comfort van uw huis.

Categorie	Wandcontactdoos	Omschrijving	2P+E - 16 A
Kleur	Wit	Voltage	250 Vac
Aarde put	Zijde en centraal	Standaard	Italiaans / Duits
Kenmerken	Met kleppen	Voor stekkerpinnen	Ø 4 / 4,8 mm
Bedradingsklemmen	Met schroef	Type	P30
Standaard	CEI 23-50 / IEC 60884-1	Weerstand bij testvoltage	2000 V op 50 Hz gedurende 1 minuut
Verlengde bedieningsschakelaar (aant. positiewijzigingen)	0/100 op In 250 Vac cosφ=0,8	Thermodruk met kogel	125 °C
Gloeidraadtest	850 °C	Klemgrip op kabeltractie	> 50 N
Klem aandraaicapaciteit litzekabel (mm ²)	min. 0,75 - max. 2x4	Klem aandraaicapaciteit kabel massieve kern (mm ²)	min. 0,5 - max. 2x2,5
Aant. SYSTEEM modules	2	Materiaal	Technopolymeer
Electrocod	0131		

DIMENSIONAL



TECHNICAL SYMBOLOGY



STANDARDS/APPROVALS

