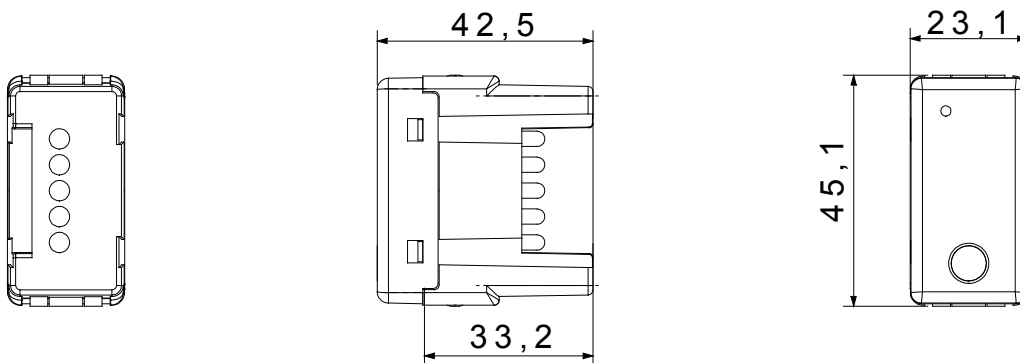




De System modulaire apparaten maken het mogelijk om oneindige combinaties tussen apparaten en platen te creëren, dankzij een complete serie die aan alle design-, functionele en installatievereisten kan voldoen. Kleur en afwerking: glanzend wit, helder en veelzijdig
De serie omvat bedieningen, contactdozen, bescherming, indicatoren, connectors en apparaten voor de bediening, veiligheid en het comfort van uw huis.

Categorie	Relais	Uitgangs contacten	1NO/NC 12 V (max. 1A)
Omschrijving	Voor gesprek	Kleur	Wit
Aant. polen	1	Voltage	12 Vac/dc
Standaard	EN 60669-1 / EN 60669-2-2	Frequentie	-
Weerstand bij testvoltage	2000 V op 50 Hz gedurende 1 minuut	Isolatieweertsand	> 5 MOhm
Bedradingsklemmen	Met schroef	Verlengde bedieningsschakelaar (aant. positiewijzigingen)	10.000 op In 250 Vac cosφ=0,6
Thermodruk met kogel	125 °C	Gloeidraadtest	850 °C
Klemgrip op kabeltractie	> 50 N	Klem aandraaicapaciteit litze kabel (mm ²)	min. 0,75 - max. 2x4
Klem aandraaicapaciteit kabel massieve kern (mm ²)	min. 0,5 - max. 2x2,5	Aant. SYSTEEM modules	1
Nominaal vermogen (AC1)	0 VA	Nominaal vermogen (AC15)	0 VA
230 V gloei-/halogeenlampen	-	TL-lampen met voorschakelapparaat	0 W
TL-lampen met gecompenseerd voorschakelapparaat	0 W	CFL-lampen	0 W
230 V ledlampen	0 W	Halogeen-/ledlampen met elektronische transformator	0 W
Halogeen-/ledlampen met elektro-mechanische transformator	0 W	Materiaal	Technopolymeer
Electrocod	140		

DIMENSIONAL



TECHNICAL SYMBOLOGY



STANDARDS/APPROVALS

