



Thermostaat met wandbevestiging voor de regeling van warmte-/koelings- en bevochtigings-/ontvochtigingssystemen en het regelen van de temperatuur in handmatige modus of op 3 niveaus (comfort, pre-comfort, economy). Controlealgoritmes voor tweewegsystemen: twee punten (AAN/UIT), proportioneel-integraal (PWM). Inclusief 2 uitgangcontacten voor verwarmen, koelen of vochtigheidscontrole. Inclusief 1 invoer voor de externe NTC temperatuursensor (voor meetcompensatie kamertemperatuur of bescherming vloerverwarming). Uitgerust met een gebruikersinterface met touch-bediening (capacitief) op technopolymeerplaat en display met achterverlichting. De thermostaat heeft geïntegreerde nabijheids-, temperatuur- en vochtigheidssensors en een wifi-interface voor het instellen van parameters en het programmeren van temperatuurprofielen (thermostaat timerfunctie), plaatselijk of op afstand via specifieke apps (smartphone en tablet).

Het apparaat kan worden gebruikt:

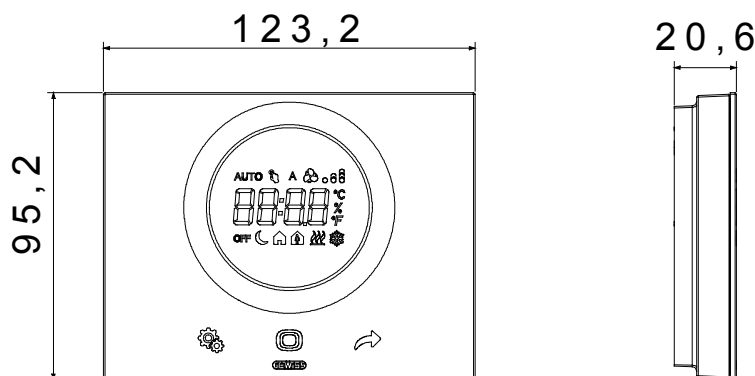
- als een onafhankelijke intelligente thermostaat (stand-alone), d.w.z. zonder de noodzaak voor een Smart Home-systeem. In dit geval verloopt de configuratie en bediening van het apparaat via de "ThermoICE 2.0" APP;

- geïntegreerd in het Gewiss "Connected Smart Home"-systeem. In dit geval kan het apparaat samenwerken met alle andere apparaten in het "Connected Smart Home"-systeem en wordt het geconfigureerd en bediend met alle andere functies van het systeem via de "Home Gateway"-app.

Wandmontage met pluggen of op rechthoekige dozen met 3 modules (hartafstand 83,5 mm). Voorzien van voorplaat. Plaatmateriaal: technopolymeer.

Categorie	Thermo ICE wifi thermostaat	Communicatie	Wifi
Kleur	Titanium	Materiaal	Frontplaat in technopolymeer
Installatie	Wandmontage	Voeding	110-230 Vac - 50/60 Hz
Door voeding geabsorbeerde stroom	< 3 W (in stand-by < 1 W)	Interfaces	Wifi 2.4GHz IEEE 802.11 b/g/n
Gemeten maten	Temperatuur, vochtigheid, één extra invoer voor externe NTC-temperatuursensor	Aant. uitgangs kanalen	2 NO potentiaalvrij
Uitgangs contacten	Max. schakelstroom op 250 Vac: 6 A (cosΦ = 1); 1,5 A (cosΦ = 0,6)	Aant. invoer kanalen	1 voor externe NTC-sensor (type: NTC 10 K, es. GW 10 800)
Invoer voltage	-	Bedradingsklemmen	Met schroef
Klem aandraaicapaciteit litzekabel (mm²)	Max. 1,5 mm²	Klem aandraaicapaciteit kabel massieve kern (mm²)	Max. 1,5 mm²
Bedrijfs temperatuur	-5 ÷ +45 °C	Relatieve vochtigheid (niet-condenserend)	Max. 93%
Opslagtemperatuur	-25 ÷ +70 °C	Afmetingen LxHxD (mm)	123,2x95,2x20,6
IP graad	IP20	Standaard	Richtlijn RoHS 2011/65/EU + 2015/863 Richtlijn RED 2014/53/EU EN 60730-2-9; EN 60730-2-7; EN 60730-1; EN 301 489-1; EN 301 489-17; EN 300 328; EN IEC 63000

DIMENSIONAL



TECHNICAL SYMBOLOGY

IP20

STANDARDS/APPROVALS

