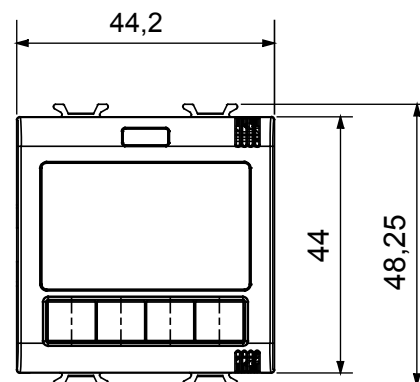
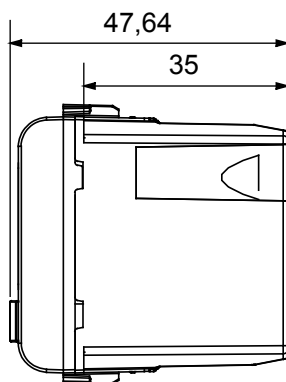




Draadloos verbonden apparaat met Zigbee-protocol van het ChoruSmart-systeem dat kan worden verbonden met Home Gateway voor "CONNECTED SMART HOME"-oplossingen, voor huishoudens en kleine kantoren, zowel voor nieuwe gebouwen als renovaties. Zigbee-technologie is een veilige en betrouwbare technologie waarin data worden versleuteld en elke node in het netwerk de bereikbaarheid binnen alle apparaten garandeert (mesh-netwerk).

Kleur	Glanzend titanium	Uitgangs contacten	1 NO / NC 5 A (AC1) 240 Vac
Voeding	100 ÷ 240 Vac - 50/60 Hz	Aant. modules	2
Radioverbindingen	Zigbee (IEEE 802.15.4)	Standaard	2014/53/EU, 2011/65/EU + 2015/863, EN 60730-1, EN 60730-2-7, EN 60730-2-9, EN 301 489-1, EN 301 489-17, EN 300 328, EN IEC 63000
Bedrijfs temperatuur	-5 ÷ +45 °C	Relatieve vochtigheid (niet-condenserend)	Max. 93%
Vermogensuitvoer Zigbee	10 dBm	Bedradingsklemmen	Met schroef
Klem aandraaicapaciteit litzekabel (mm <sup>2</sup> )	Max. 1,5	Klem aandraaicapaciteit kabel massieve kern (mm <sup>2</sup> )	Max. 1,5
Categorie	Thermostaat	IP graad	IP20
Gemeten maten	Temperatuur, vochtigheid	Funcities	Regeling van verwarming en koeling; algoritmen voor 2-wegsystemen: tweepunts (Aan/Uit) en proportioneel integraal (PWM).
Type display	LCD		

### DIMENSIONAL



### TECHNICAL SYMBOLOGY

**IP**

IP20

### STANDARDS/APPROVALS

