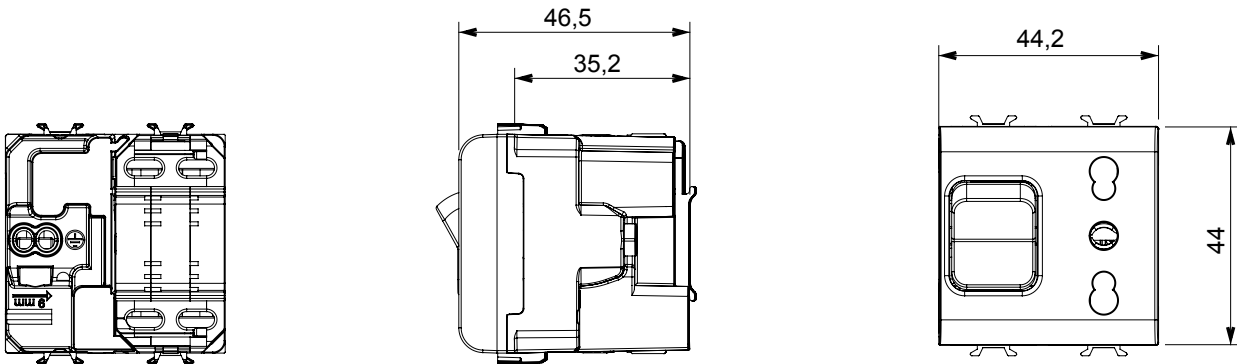




Breed assortiment van besturingsapparaten, contactdozen voor voeding (conform nationale en internationale normen), signaalontvangst, klimaatbeheersing, comfortbeheer, technische alarmsignalering en noodverlichtingsbeheer. De ChoruSmart modulaire apparaten zijn beschikbaar in vijf kleuren - glanzend wit, satijn wit, natuurlijk beige, satijn zwart en gelakt titanium - en in verschillende maten van 1/2, 1, 2 en 3 modules. Dankzij de montagesteunen voor rechthoekige, vierkante en ronde dozen kunnen eindeloze combinaties worden gecreëerd met de ChoruSmart-platen.

Categorie	Vergrendelde wandcontactdoos met dubbele stroomsterkte	Omschrijving	2P+E - 16 A
Kleur	Glanzend titanium	Type	Vergrendeld
Voltage	230 Vac	Standaard	Engels
Bedradingsklemmen	Met schroef	Bescherming	Installatieautomaat
Contactdoos type	P17-P11	Compacte installatieautomaat	1P+N 16 A
Breek capaciteit	3 kA	Standaard	IEC 60884-1; EN 60898-1
Weerstand bij testvoltage	2000 V op 50 Hz gedurende 1 minuut	Isolatieweertsand	> 5 MOhm
Verlengde bedieningscontactdoos (aant. positiewijzigingen)	0/1/0 op In 250 Vac cosφ=0,8	Thermodruk met kogel	125 °C
Gloedraadtest	850 °C	Klemgrip op kabeltractie	> 50 N
Klem aandraaicapaciteit litzekabel (mm ²)	min. 0,75 - max. 2x4	Klem aandraaicapaciteit kabel massieve kern (mm ²)	min. 0,5 - max. 2x2,5
Aant. modules	2	Electrocod	0131
Materiaal	Technopolymeer		

DIMENSIONAL



TECHNICAL SYMBOLOGY



STANDARDS/APPROVALS

