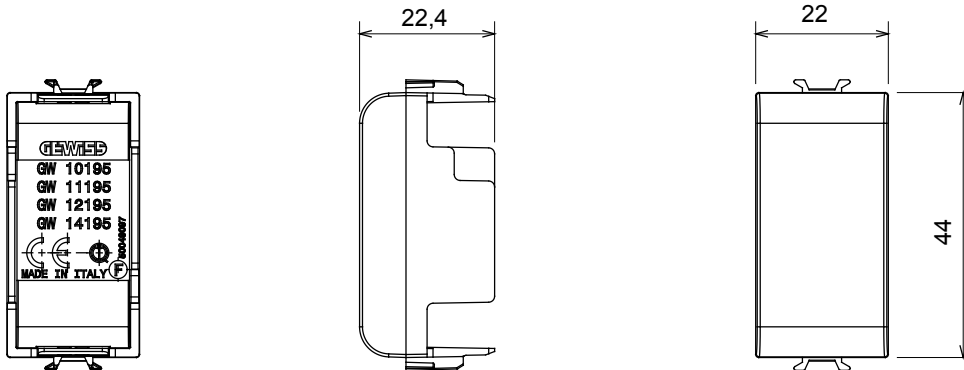




Accessoire voor ChoruSmart verbonden apparaten: stelt u in staat om de uittrekbare apparaten in de steunen te installeren.

Omschrijving	1 module	Categorie	Afdichtmodule
Kleur	Satijn zwart	Materiaal	Technopolymeer
Symbol	Radiofrequentie	Geschikt voor	Contacten interfaces, Zigbee-aandrijvingen
Thermodruk met kogel	125 °C	Gloeidraadtest	850 °C
Standaard	EN 60669-1	Aant. modules	1
Electrocod	0100		

### DIMENSIONAL



### TECHNICAL SYMBOLOGY



### STANDARDS/APPROVALS

