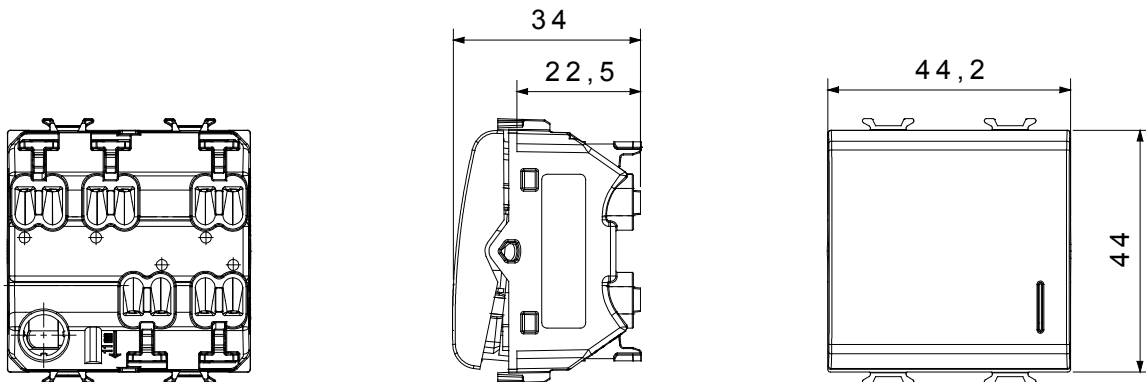




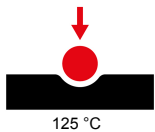
Breed assortiment van besturingsapparaten, contactdozen voor voeding (conform nationale en internationale normen), signaalontvangst, klimaatbeheersing, comfortbeheer, technische alarmsignalering en noodverlichtingsbeheer. De ChoruSmart modulaire apparaten zijn beschikbaar in vijf kleuren - glanzend wit, satijn wit, natuurlijk beige, satijn zwart en gelakt titanium - en in verschillende maten van 1/2, 1, 2 en 3 modules. Dankzij de montagesteunen voor rechthoekige, vierkante en ronde dozen kunnen eindeloze combinaties worden gecreëerd met de ChoruSmart-platen.

| | | | |
|--------------------------------------------------------------|------------------------------------|-------------------------------------------------------------------|-------------------------|
| Categorie | Omkeerschakelaar | Drukknop | Met afscherming |
| Kleur | Satijn zwart | Omschrijving | 1P - 16 AX verlichtbaar |
| Voltage | 250 Vac | Standaard | EN 60669-1 |
| Weerstand bij testvoltage | 2000 V op 50 Hz gedurende 1 minuut | Nominaal vermogen van 230V-ledlampen | 200 W |
| Isolatieweerstand | > 5 MOhm | Bedradingsklemmen | Snel, met veer |
| Verlengde bedieningsschakelaar (aant. positieve wijzigingen) | 4000 op In 250 Vac cosφ=0,6 | Thermodruk met kogel | 125 °C |
| Gloeidraadtest | 850 °C | Klemgrip op kabeltractie | > 50 N |
| Klem aandraaicapaciteit litzekabel (mm ²) | min. 0,75 - max. 2x2,5 | Klem aandraaicapaciteit kabel massieve kern (mm ²) | min. 0,5 - max. 2x2,5 |
| Aant. modules | 2 | Materiaal | Technopolymeer |
| Electrocod | 0130 | | |

DIMENSIONAL



TECHNICAL SYMBOLOGY



850 °C

STANDARDS/APPROVALS

