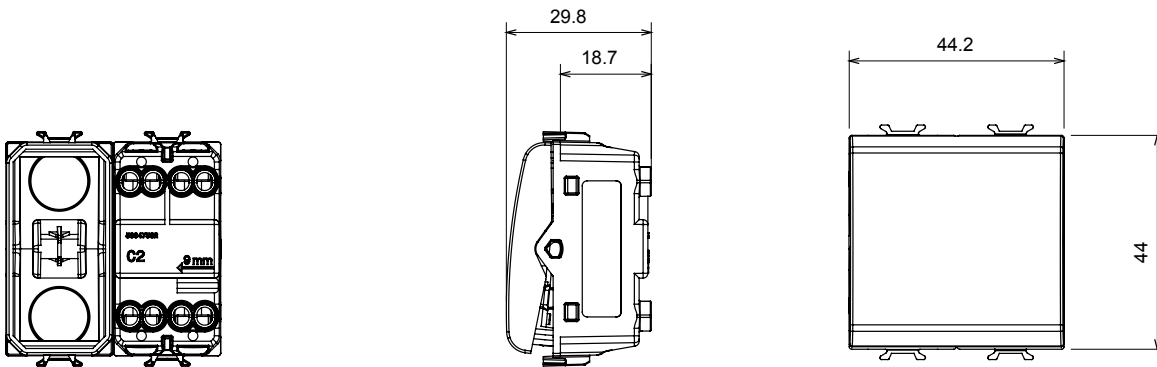




Breed assortiment van besturingsapparaten, contactdozen voor voeding (conform nationale en internationale normen), signaalontvangst, klimaatbeheersing, comfortbeheer, technische alarmsignalering en noodverlichtingsbeheer. De ChoruSmart modulaire apparaten zijn beschikbaar in vijf kleuren - glanzend wit, satijn wit, natuurlijk beige, satijn zwart en gelakt titanium - en in verschillende maten van 1/2, 1, 2 en 3 modules. Dankzij de montagesteunen voor rechthoekige, vierkante en ronde dozen kunnen eindeloze combinaties worden gecreëerd met de ChoruSmart-platen.

Categorie	Eenwegschakelaar	Drukknop	Met vervangbare neutrale lens
Kleur	Satijn zwart	Omschrijving	2P - 16 AX verlichtbaar
Voltage	250 Vac	Standaard	EN 60669-1
Weerstand bij testvoltage	2000 V op 50 Hz gedurende 1 minuut	Nominaal vermogen van 230V-ledlampen	200 W
Isolatieweersand	> 5 MOhm	Bedradingsklemmen	Met schroef
Verlengde bedieningsschakelaar (aant. positiewijzigingen)	4000 op In 250 Vac cosφ=0,6	Thermodruk met kogel	125 °C
Gloeidraadtest	850 °C	Klemgrip op kabeltractie	> 50 N
Klem aandraaicapaciteit litzekabel (mm ²)	min. 0,75 - max. 2x4	Klem aandraaicapaciteit kabel massieve kern (mm ²)	min. 0,5 - max. 2x2,5
Aant. modules	2	Materiaal	Technopolymeer
Electrocod	0130		

DIMENSIONAL



TECHNICAL SYMBOLOGY



STANDARDS/APPROVALS

