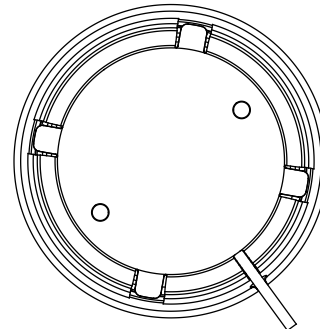
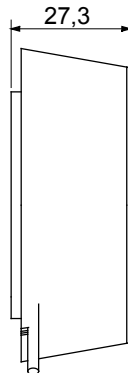
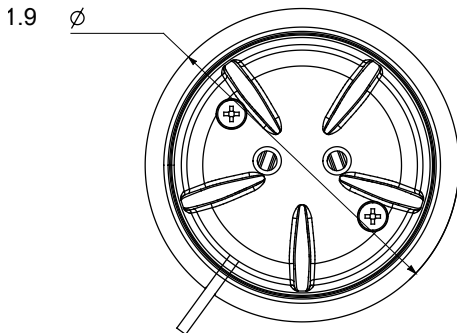




Opbouwaccessoire voor een GWA verbonden watersensor 1514.

Categorie	Accessoire voor opbouwmontage overstromingssensor	Kleur	Wit
Materiaal	Technopolymeer	Standaard	2014/53/EU
IP graad	IP20	Bedrijfs temperatuur	0 ÷ +50 °C
Opslagtemperatuur	-20 ÷ +80 °C	Relatieve vochtigheid (niet-condenserend)	10 ÷ 95%
Steun afmeting (mm)	Ø72x25	Afmetingen van sensor (mm)	Ø50x8
Kabel max. lengte (cm)	85	Electrocod	051A

DIMENSIONAL



TECHNICAL SYMBOLOGY

IP

IP20

STANDARDS/APPROVALS

**UK
CA CE**