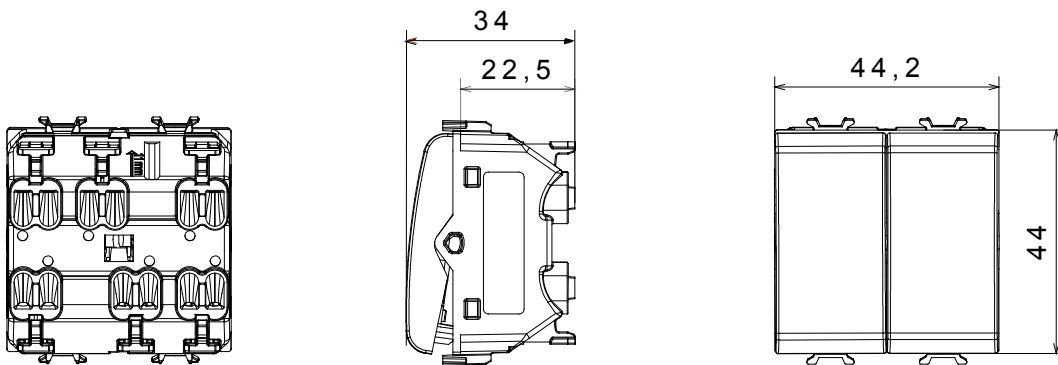


Breed assortiment van besturingsapparaten, contactdozen voor voeding (conform nationale en internationale normen), signaalontvangst, klimaatbeheersing, comfortbeheer, technische alarmsignalering en noodverlichtingsbeheer. De ChoruSmart modulaire apparaten zijn beschikbaar in vijf kleuren - glanzend wit, satijn wit, natuurlijk beige, satijn zwart en gelakt titanium - en in verschillende maten van 1/2, 1, 2 en 3 modules. Dankzij de montagesteunen voor rechthoekige, vierkante en ronde dozen kunnen eindeloze combinaties worden gecreëerd met de ChoruSmart-platen.

|   |                                   |   |                                    |
|---|-----------------------------------|---|------------------------------------|
| Categorie   | 2 gang tweewegschakelaar          | Drukknop  | Neutraal                           |
| Symbol  | -                                 | Kleur   | Glanzend wit                       |
| Omschrijving  | Twin tweewegschakelaar 1P - 16 AX | Voltage   | 250 Vac                            |
| Standaard   | EN 60669-1                        | Weerstand bij testvoltage                                 | 2000 V op 50 Hz gedurende 1 minuut |
| Nominaal vermogen van 230V-ledlampen                              | 200 W                             | Isolatieweertsand   | > 5 MOhm                           |
| Bedradingsklemmen   | Snel, met veer                    | Verlengde bedieningsschakelaar (aant. positiewijzigingen) | 10.000 op In 250 Vac cosφ=0,6      |
| Thermodruk met kogel  | 125 °C                            | Gloeidraadtest  | 850 °C                             |
| Klemgrip op kabeltractie  | > 50 N                            | Klem aandraaicapaciteit<br>litzekabel (mm <sup>2</sup> )  | min. 0,75 - max. 2x2,5             |
| Klem aandraaicapaciteit<br>kabel massieve kern (mm <sup>2</sup> ) | min. 0,5 - max. 2x2,5             | Aant. modules   | 2                                  |
| Materiaal   | Technopolymeer                    | Electrocod  | 0130                               |

### DIMENSIONAL



### TECHNICAL SYMBOLOGY



### STANDARDS/APPROVALS

