

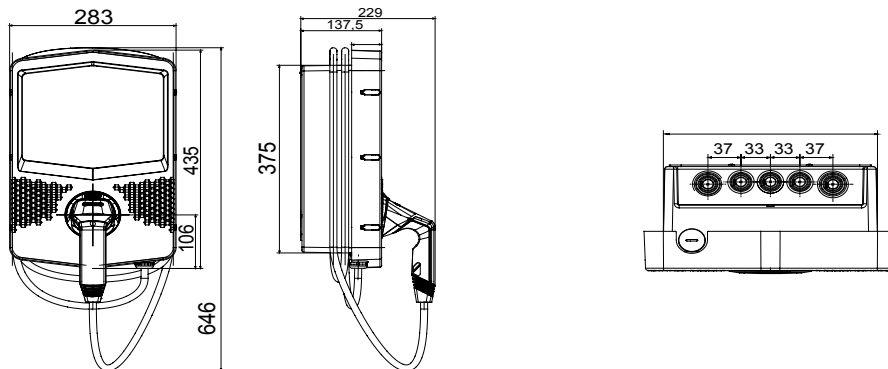


Les bornes de recharge AC des gammes I-CON EVO simple CP & multi CP sont conçues pour des applications résidentielles et tertiaires. Elles se distinguent par leur conception élégante et compacte et une connectique exclusive avec obturateurs intégrés qui permet la « recharge d'une seule main ». L'enveloppe thermoplastique offre une protection exclusive IP55 et IK11 pour garantir la durabilité et la sécurité dans tous les contextes. De plus, les bornes I-CON EVO disposent d'une connectivité Wi-Fi intégrée pour le paramétrage avec l'app myJOINON et rendre la borne connectée et évolutive. Elles disposent également d'une connectivité complète OCPP pour les besoins en supervision plus avancés. Tous les modèles intègrent la compatibilité TIC du compteur Linky et tores DLM pour un pilotage de puissance dynamique. La technologie multi CP offre des fonctions avancées de pilotage de puissance dynamique multi-bornes sans ajout de contrôleur externe.

Mode de recharge	Mode 3	Prises de recharge	Type 2
Type de connecteur	Connecteur mobile type2	Longueur du câble (si disponible)	5 m
<b>Caractéristiques électriques et mécaniques</b>			
Borniers	5 x 16 mm <sup>2</sup>	Tension nominale	400 V
Courant total maximum	32 A	Puissance max.	22 kW
Protection de l'utilisateur	Fuite CC 6 mA	Compteur	Meter MID
Installation	Saillie / Semi-encastré / Au sol	Matière	Matériaux recyclés POST-INDUSTRIELS
Indice de protection	IP55	Résistance aux chocs	IK11
Température de fonctionnement	De -25°C à +55°C	-	-
<b>Caractéristiques fonctionnelles</b>			
Connectivité	Wifi+Ethernet	Communication	OCPP 1.6J
Gestion de la charge	DLMPV BOOST	Activation de la charge	RFID ou APP
Interface humaine	LED	Master/Slave	Oui
Mises à jour par voie hertzienne	Oui	Contact à distance programmable	Oui
Directives locales	-	-	-
<b>Accessoires disponibles</b>			
DLM CT KIT pour la gestion de la charge	GWJ8038 Triphasé/ GWD6809+GWD6821+T.A. (GWD96441+GWD96447) sur 100A	Support de plancher unilatéral	GWJ8102
Boîte d'encastrement	GWJ8101	Support de sol double face	GWJ8103
Housse de protection	-	Carte RFID	GWJ8002
Kits modem 4G	GWJ8111	-	-

### DIMENSIONS

40



### SYMBOLE TECHNIQUE

**IP**      **IK**

IP55

IK11

### NORMES ET HOMOLOGATIONS

